

Figure 1

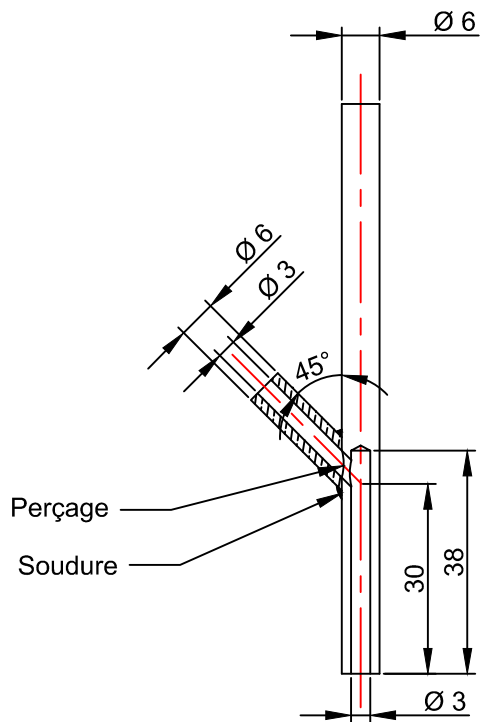
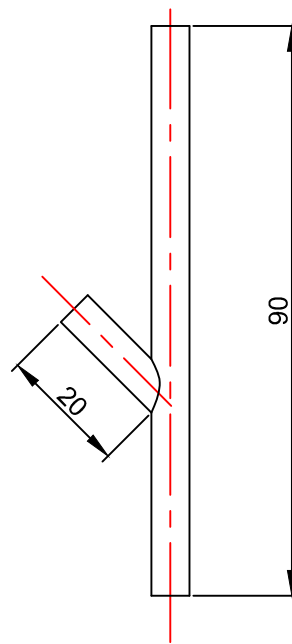


Figure 2



Note :

Connecteur constitué d'une tige de cuivre (ou de laiton) Ø6 mm / longueur 90 mm avec un perçage de Ø3 mm sur une longueur de 38 mm et une branche en cuivre (ou laiton) également de Ø6 mm d'une longueur de 20 mm percée de part en part avec un trou de 3 mm et soudée à 45° sur la tige de longueur 90 mm à 30 mm de la base (voir figure 1).

La figure 2 représente le connecteur vu de l'extérieur.

07/11/2017	AMNC Innovations SAS 10 bis rue Solférino - 92170 VANVES - France	N° 3
	Connection Cuivre ou laiton	