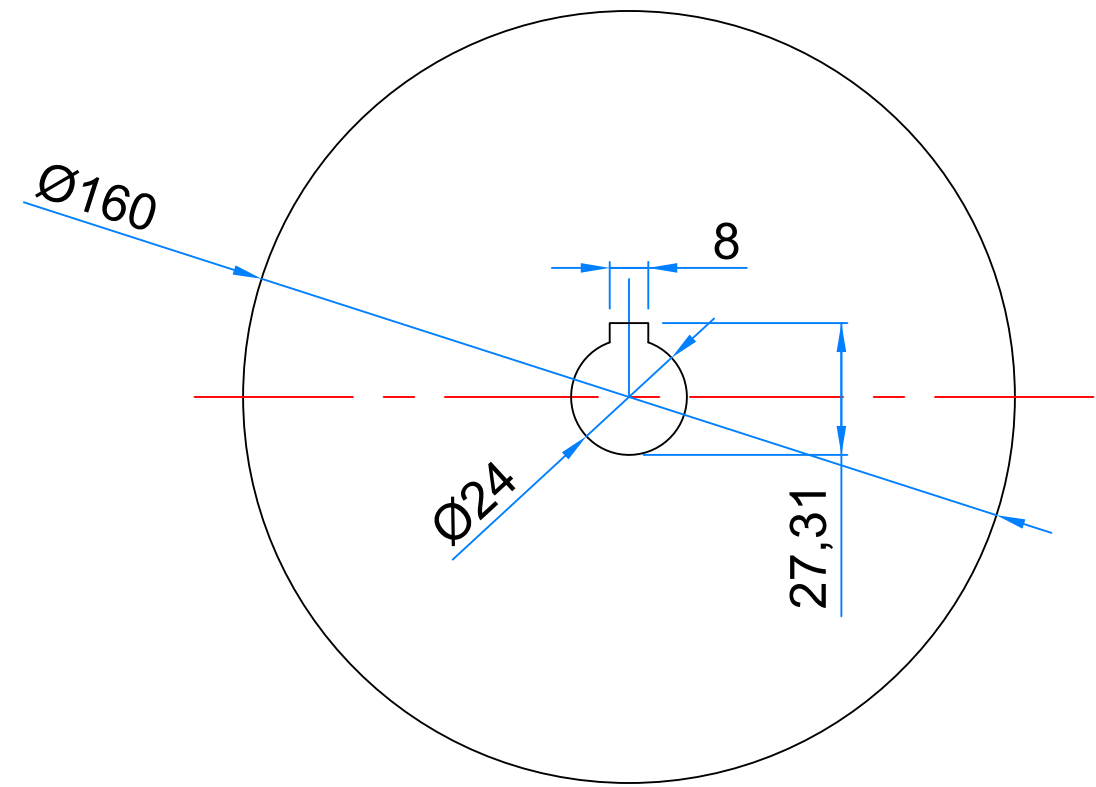


en fait une pente de 1 %  
de chaque coté de la cote 24



aluminium

# POULIE D'ENTRAINEMENT