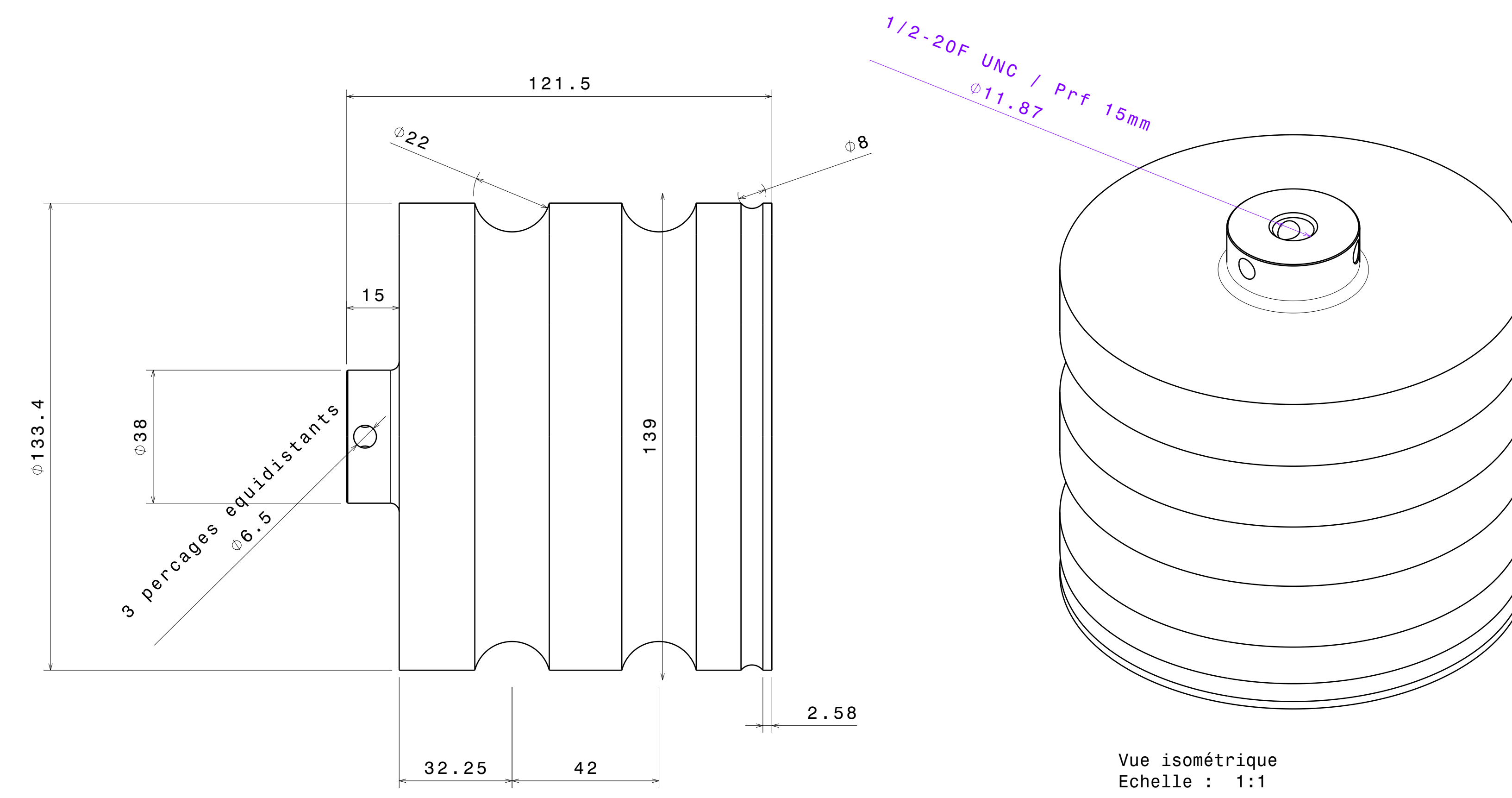


# SONDE PMCA - EQUIPE MELKI - MATIERE AU4G



TOLERANCES GENERALES  $\pm 0.10$