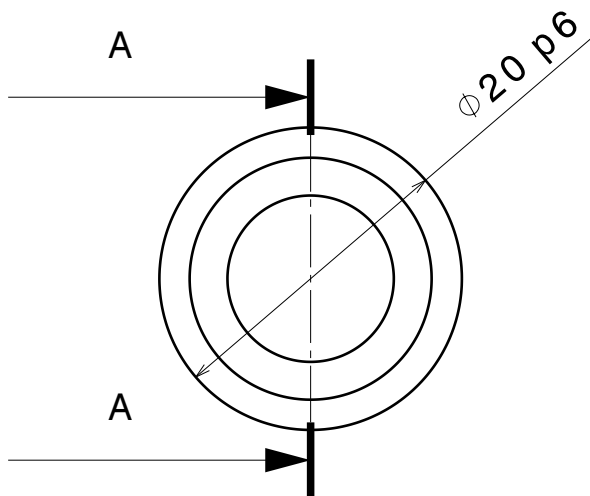


D

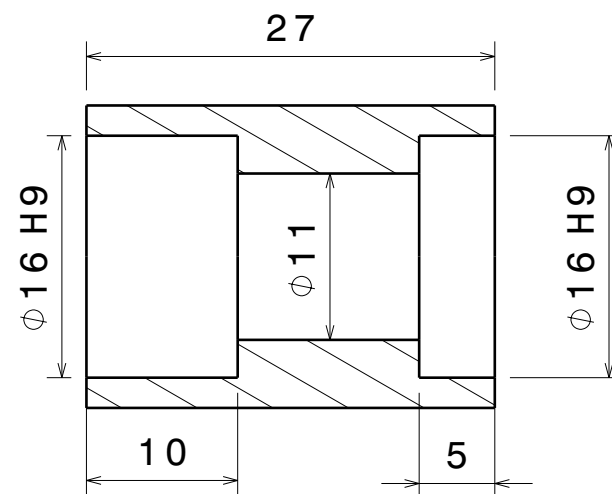
C

B


A



Vue de face  
Echelle : 2:1



Coupe A-A  
Echelle : 2:1

DESIGNED BY: <b>Thorez</b>		<h1>cylindre</h1>		I	-
DATE: <b>07/09/2017</b>				H	-
Tolérance générale: <b>+ - 0,1mm</b>		<h1>PV3e - SQY</h1>		G	-
Rayon usinage max: <b>0,5mm</b>				F	-
SIZE <b>A4</b>		Pour tous renseignements supplémentaires ou côtes manquantes me contacter: Mail: aurelien.thorez@estaca.eu Tel: 06.48.29.81.89		E	-
SCALE <b>2:1</b>	Matière: <b>Acier</b>			SHEET <b>1 / 1</b>	D
This drawing is our property; it can't be reproduced or communicated without our written agreement.				C	-
				B	-
				A	-

D

A