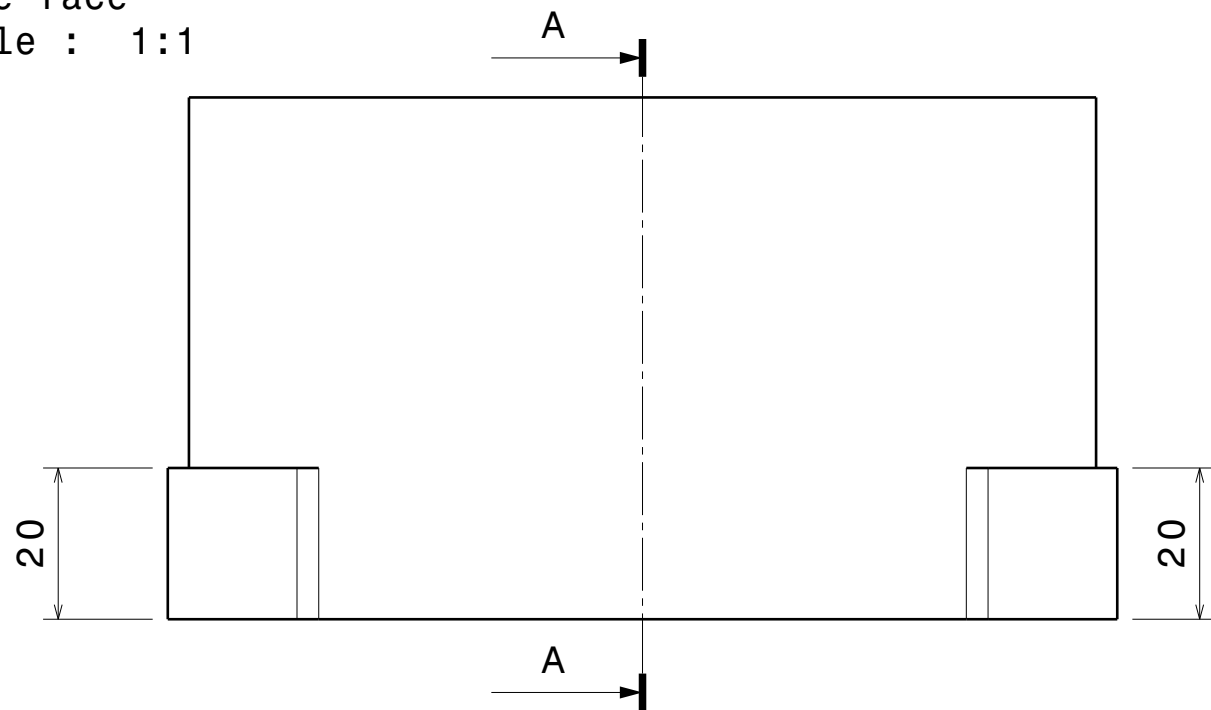
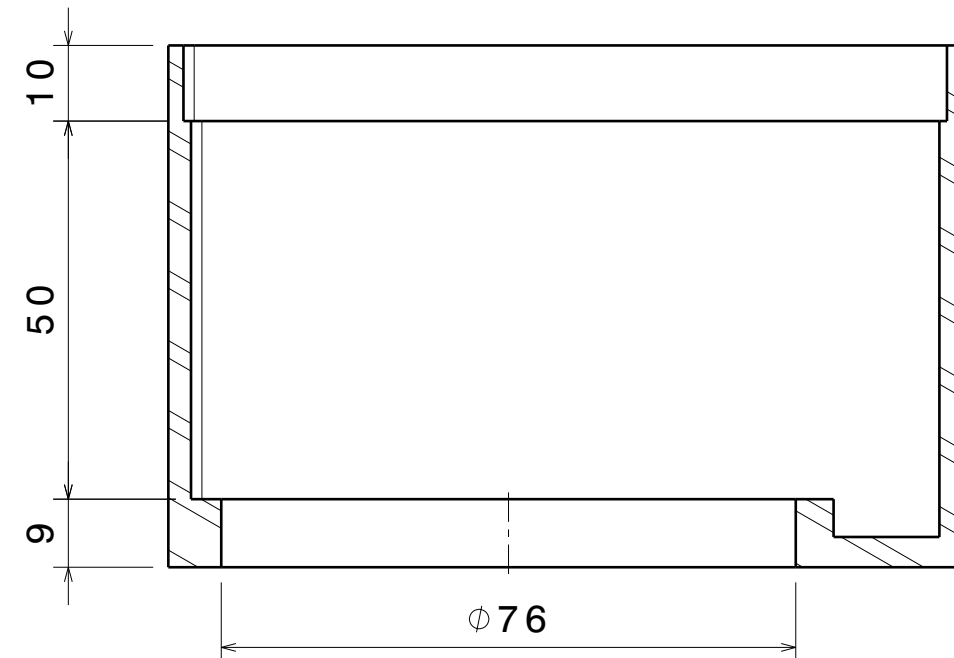


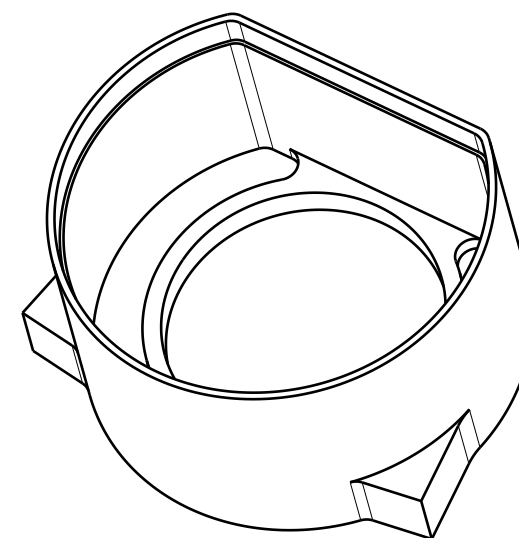
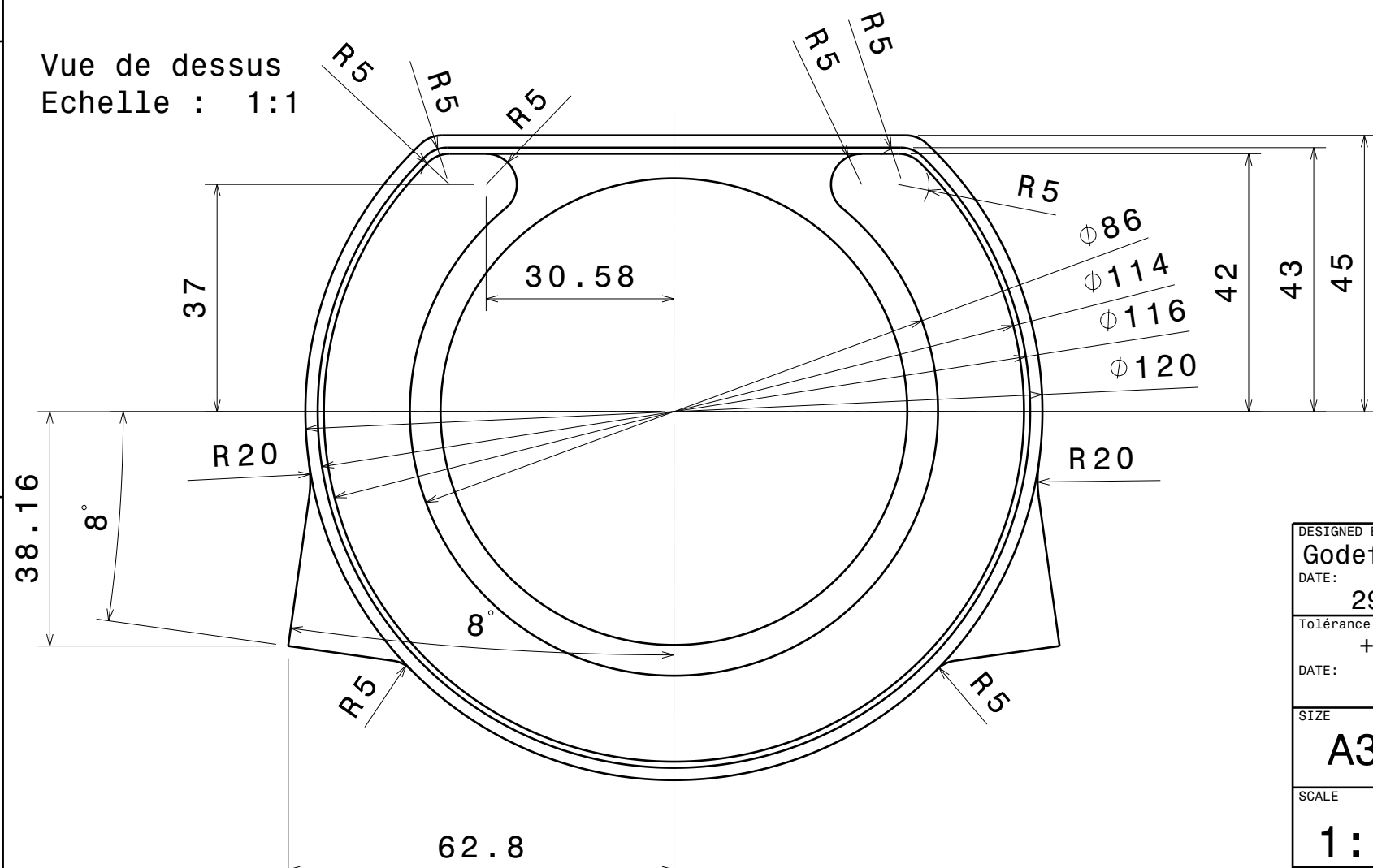
Vue de face
Echelle : 1:1



Coupe A-A
Echelle : 1:1



Vue de dessus
Echelle : 1:1



Vue isométrique
Echelle : 1:2

DESIGNED BY: Godefroy FERRAND				I	-
DATE: 29/09/2017				H	-
Tolérance générale: + / - 0.3				G	-
DATE:				F	-
SIZE A3		PV3e		E	-
SCALE 1:1	Matière: Aluminium	DRAWING NUMBER		D	-
		Cuve à eau	SHEET 1/1	C	-
This drawing is our property; it can't be reproduced or communicated without our written agreement.				B	-
				A	-