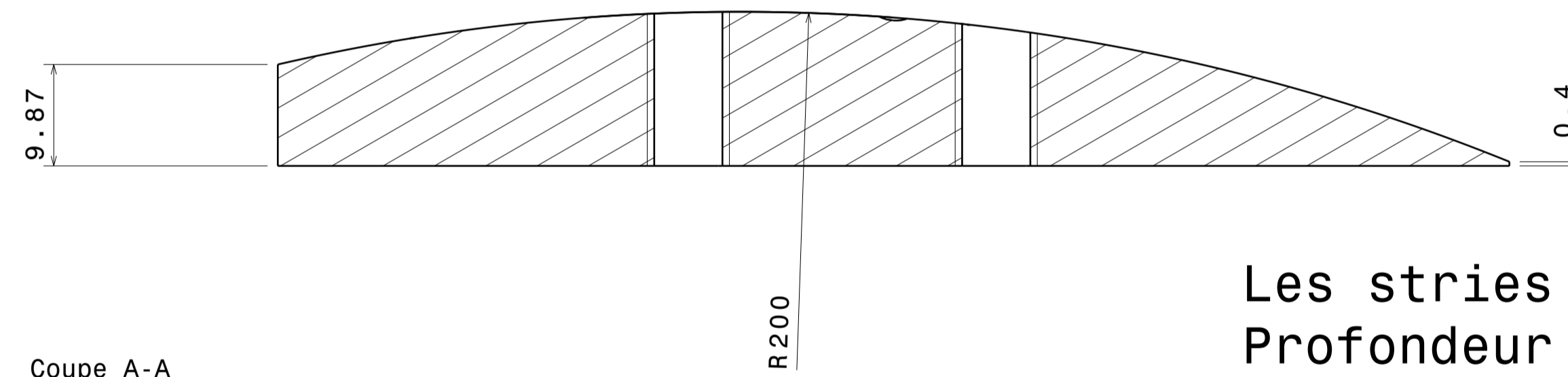


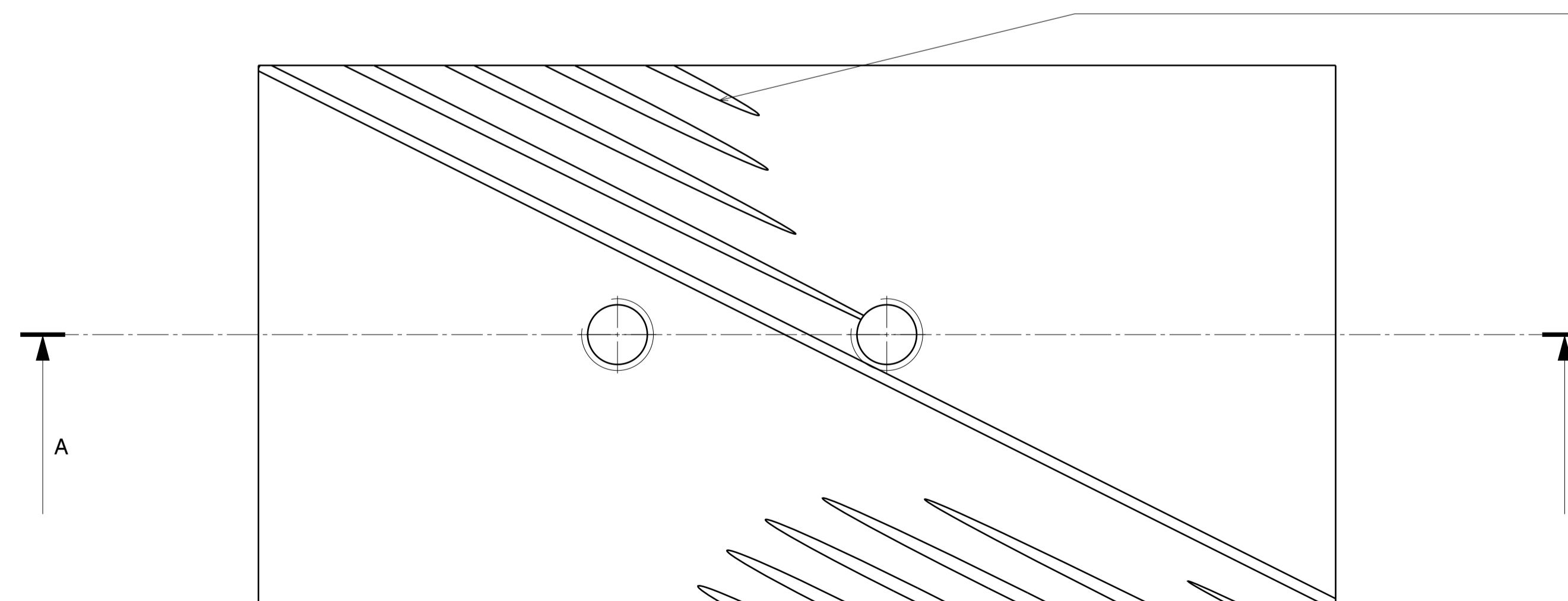
Vue de dessous
Echelle : 2:1



Coupe A-A
Echelle : 2:1

**Tolérance général +/- 0,2
Alu 6061**

Les stries sont réalisées à la fraise hémisphérique Ø2mm
Profondeur 0,5
C'est pour un aspect visuel
Je laisse libre imagination si le design est autre .



Vue de dessus
Echelle : 2:1

3 pièces identiques à faire