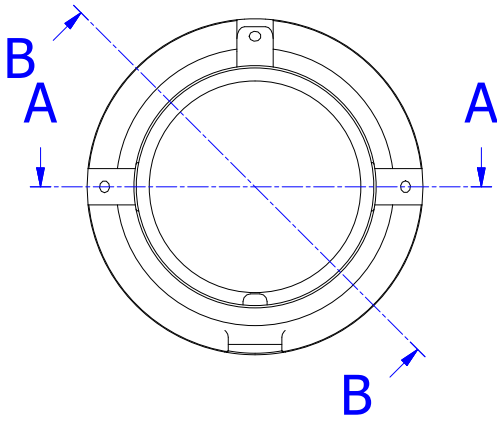
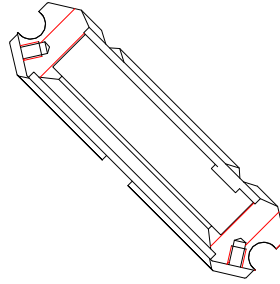


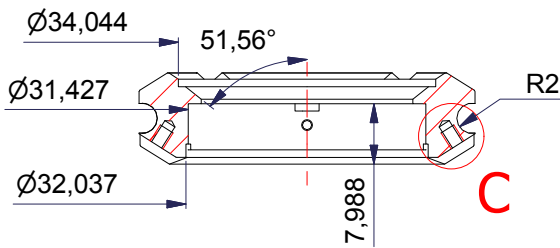
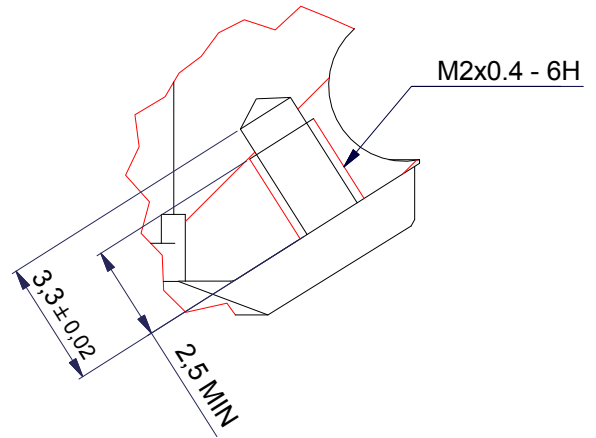
TOLERANCES GENERALES:
 Linéaire: ± 0.2 / Angulaire: $\pm 2^\circ$
 Chanfrein: ± 0.2 / Rayon: ± 0.2
 Etat de surface: $\sqrt{Ra 6.3}$
 (ISO 1302) -0.2 $+0.2$
 Angles vifs: (ISO 13715)

B-B (1:1)

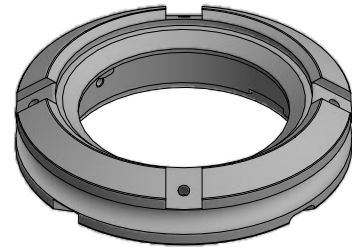


A-A (1:1)

C (5:1)



Ech. (1:1)



ARCHIVE

Masse / Weight: 0,01 kg

a	16/03/2017	EDITION ORIGINALE / INITIAL RELEASE.	S.Robert	T. Coppola		
Rev.	Coordo.	Date	DESIGNATION DE LA MODIFICATION / DESCRIPTION OF CHANGE	Etabli par / Drawn by	Approuvé / Approved	Visa

PLAN D'ETUDE				
MATIERE MATERIAL	TRAITEMENT THERMIQUE HEAT TREATMENT	TRAITEMENT DE SURFACE SURFACE TREATMENT	NORME STANDARD	CLIENT - REF. CUSTOMER - PART No
Générique				

SCHRADER Xplore Model 01

Ech/Scale: A4

Ce plan est la propriété de la société SCHRADER S.A.S et ne peut être reproduit ou communiqué sans son autorisation.
 Property of Schrader S.A.S. This drawing must not be reproduced or disclosed to third parties without the prior consent of Schrader. All rights reserved.
 Schrader s.a.s F - 25300 PONTARLIER - www.schrader.fr

MODEL0~1

Model 01 Xplore

a

D Model 01 Xplore.idw C B A