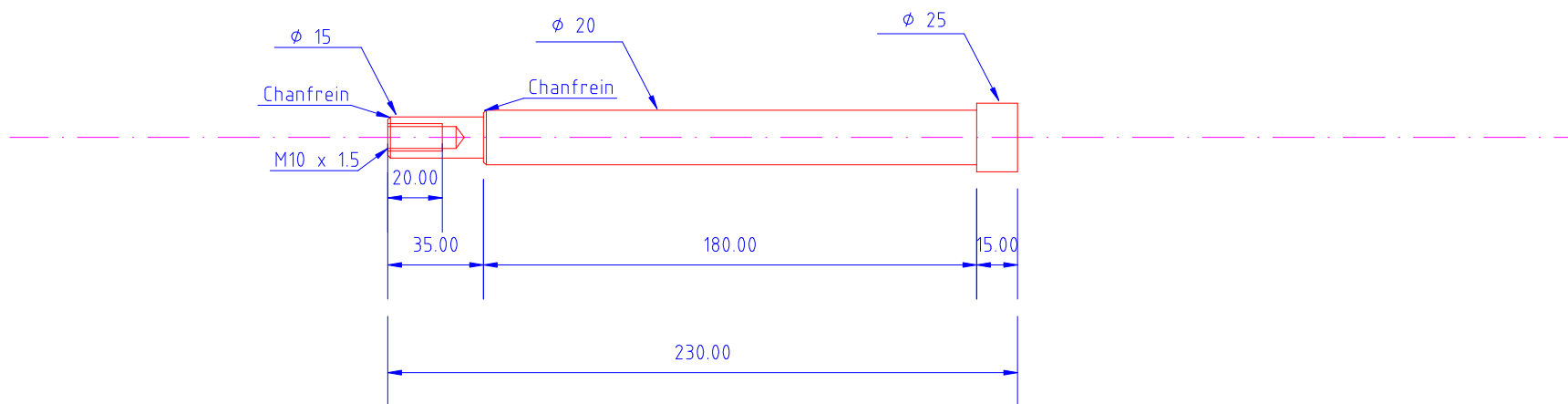


## Axe Roue Moto \_\_ Matiere acier



Toutes les cotes sont en mm

tolérance pour les  $\phi 20$  et  $15$  : 0/-0.1

Pas de tolérance pour les autres cotes