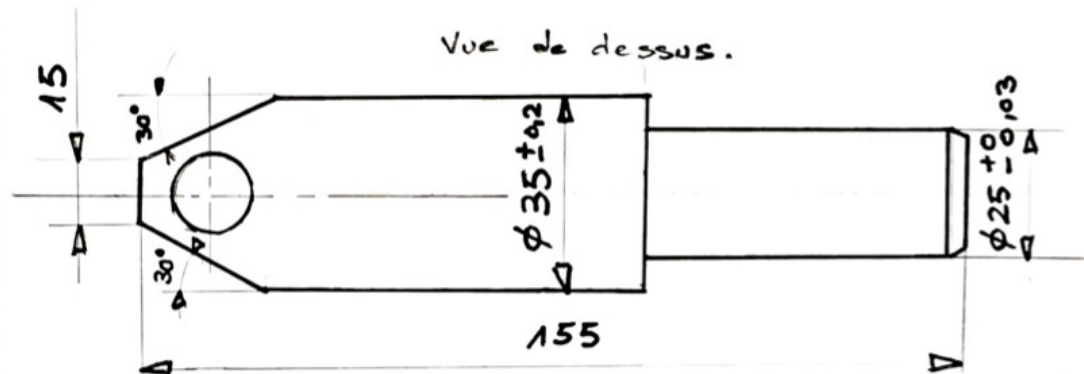
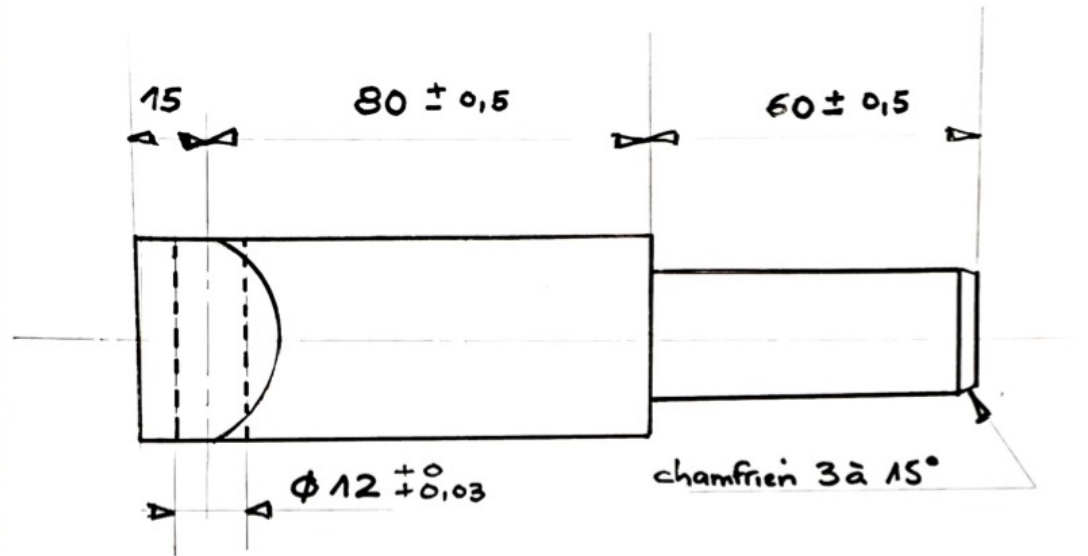


⊗ Nota: dessin sans échelle.



1 pièce

Matière : ALUMINIUM

Usinage : Ra 3,2. sauf $\phi 25$ et $\phi 12$ en RA 1,6.

Attention : tolérances à respecter sur $\phi 25$
et $\phi 12$. + les deux plats à 30°