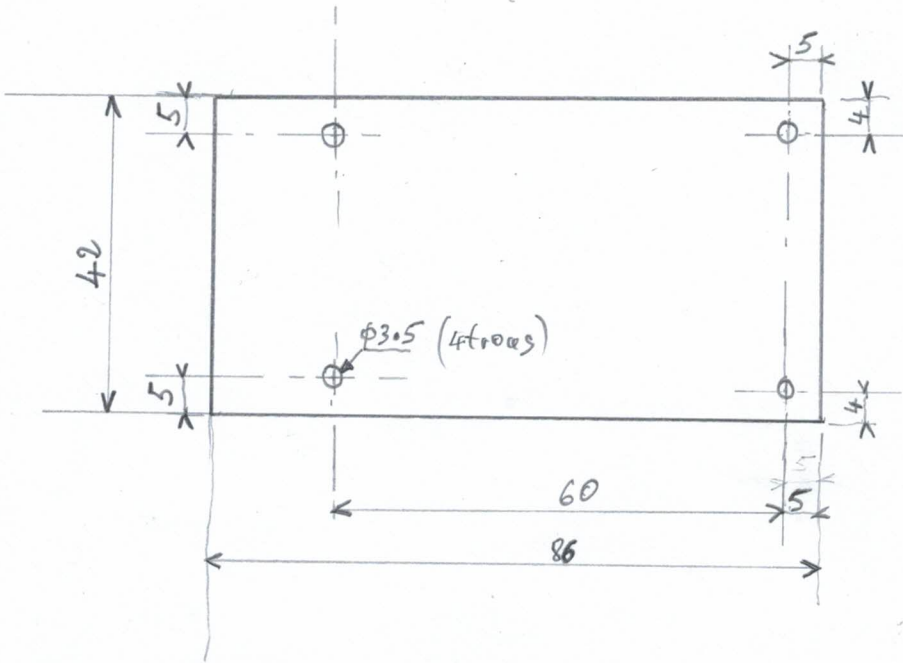


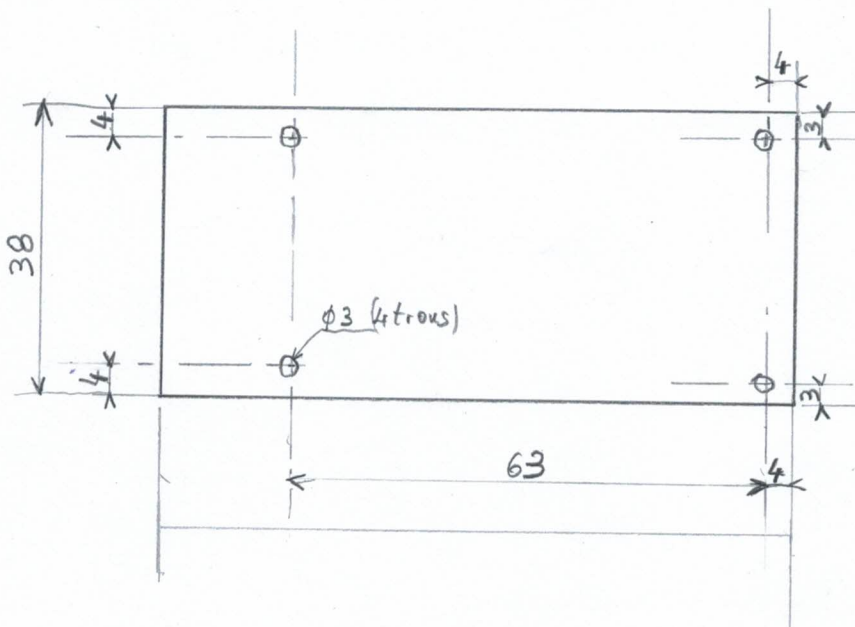
Capot Boitier FJZ WR90



Matière: 2017A
Epaisseur: 3 mm

Dessiné PFM le 13 Août 2017

Capot Boitier FJZ WR75



Matière: 2017A
Epaisseur: 3 mm

Dessiné PFM le 13 Août 2017