

4

3

2

1

F

F

E

E

D

D

C

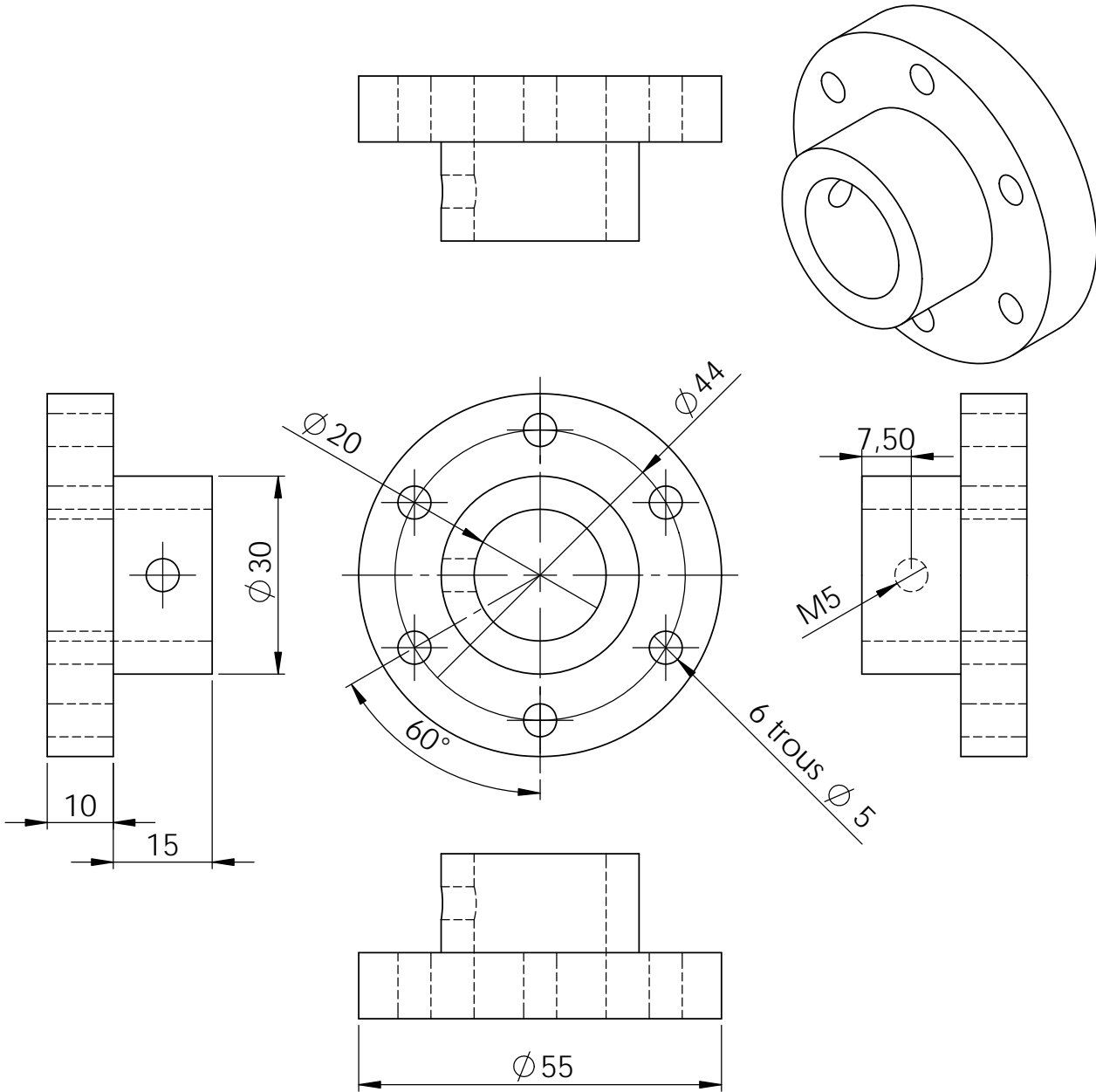
C

B

B

A

A



SAUF INDICATION CONTRAIRE:
LES COTES SONT EN MILLIMETRES
ETAT DE SURFACE:
TOLERANCES:
LINEAIRES:
ANGULAIRES:

FINITION:

CASSER LES ANGES VIFS

NE PAS CHANGER L'ECHELLE

REVISION

	NOM	SIGNATURE	DATE		
AUTEUR					
VERIF.					
APPR.					
FAB.					
QUAL.				MATERIAU:	
				MASSE:	

TITRE:

No. DE PLAN
SUPPORT
A4
ECHELLE:1:1
FEUILLE 1 SUR 1

4

3

2

1