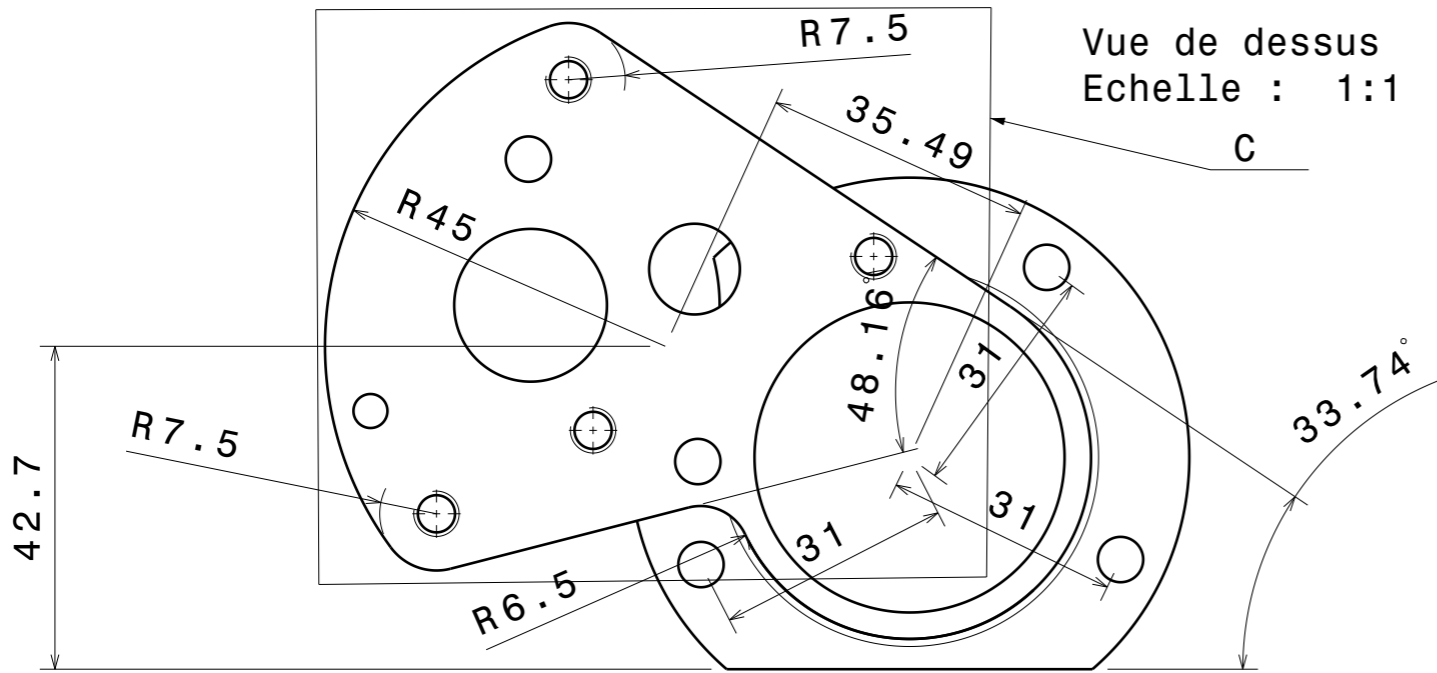
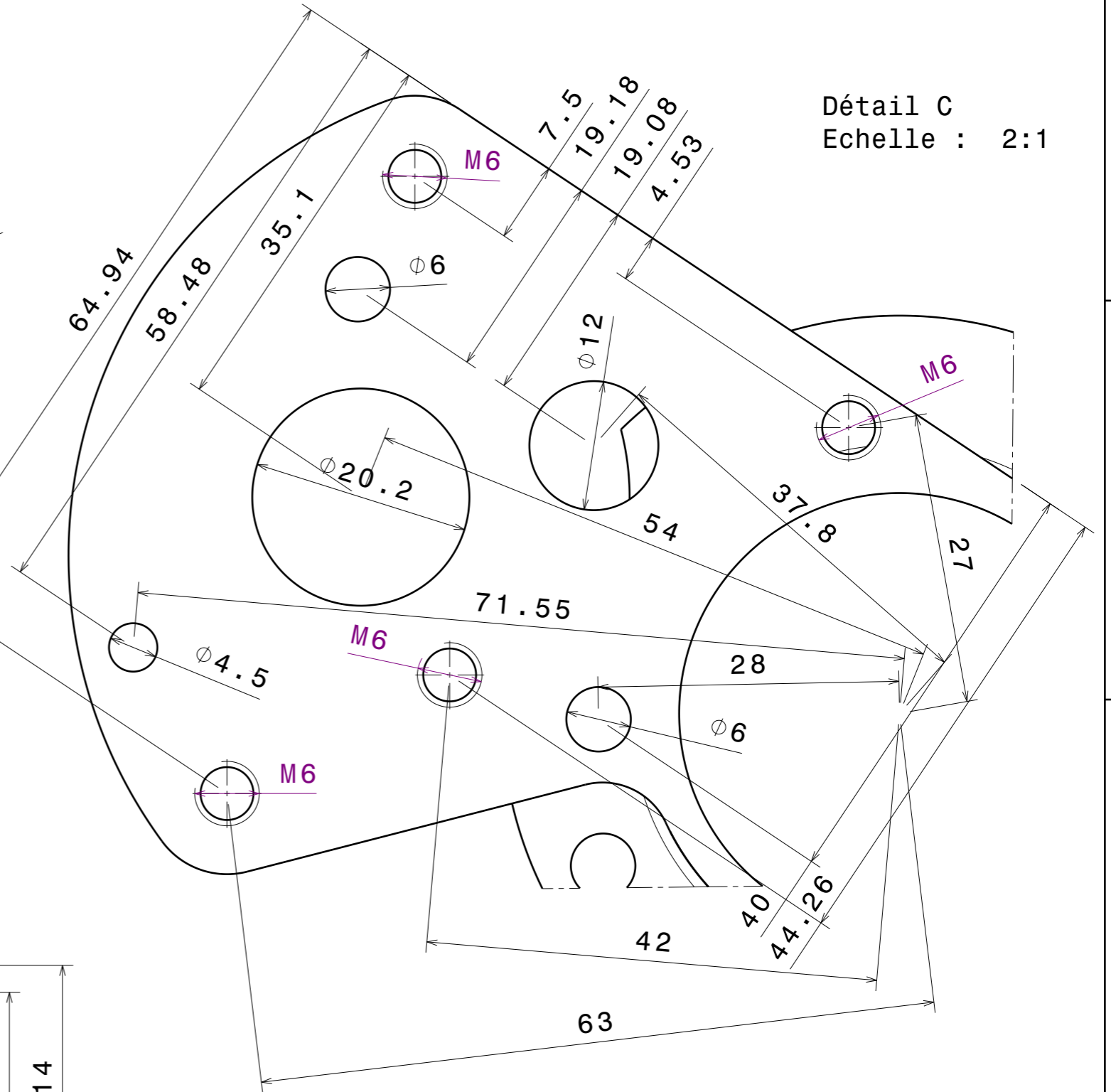


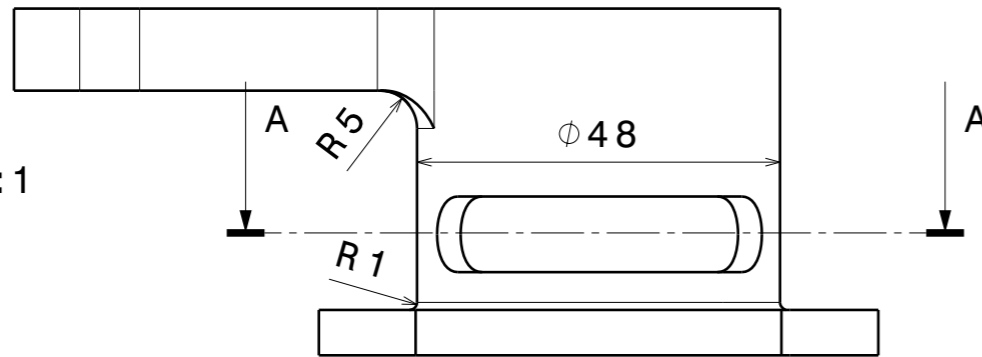
Vue de dessus  
Echelle : 1:1



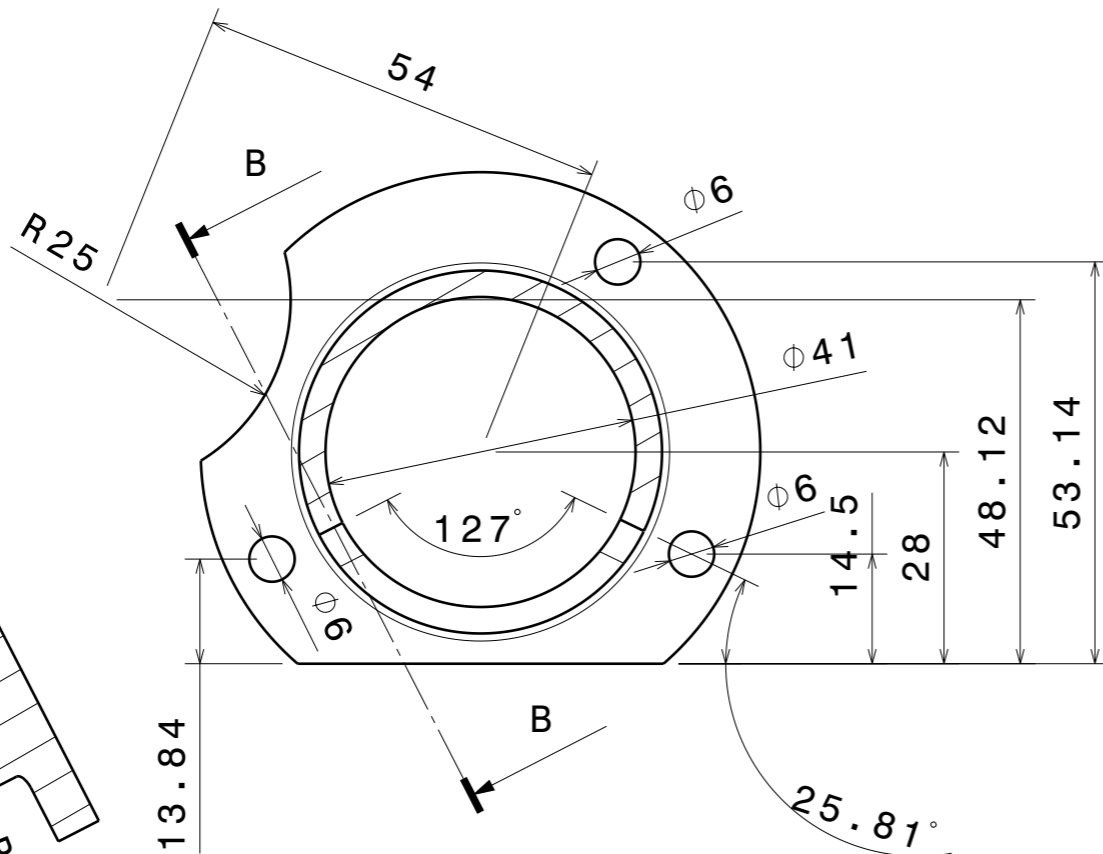
Détail C  
Echelle : 2:1



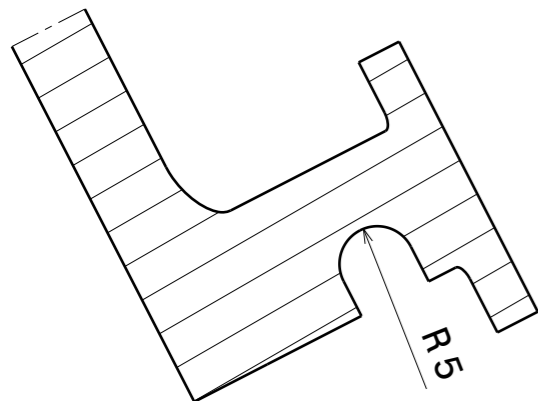
Vue de face  
Echelle : 1:1



Coupe A-A  
Echelle : 1:1



Section B-B  
Echelle : 1:1

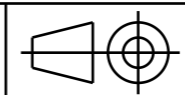


DESIGNED BY:  
Godefroy FERRAND  
DATE:  
09/08/2017  
CHECKED BY:  
XXX  
DATE:  
XXX

# Support démarreur

SIZE  
A3

SCALE  
1:1



Matiere  
AU4G

DRAWING NUMBER  
XXX

PV3e ESTACA

SHEET  
1/1

I	-
H	-
G	-
F	-
E	-
D	-
C	-
B	-
A	-

En cas de cote manquante ou de remarques/questions : godefroy.ferrand@estaca.eu