

Conception : Laurent LUCAS

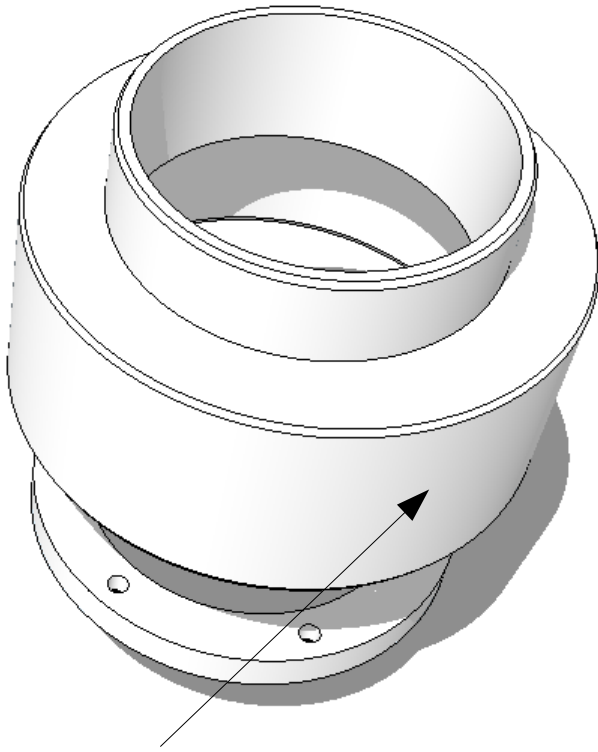
Objet : usinage de 2 porte-filtres pour jumelles.

Nombre total de pièces : 4 (2x pièce A + 2x pièce B)

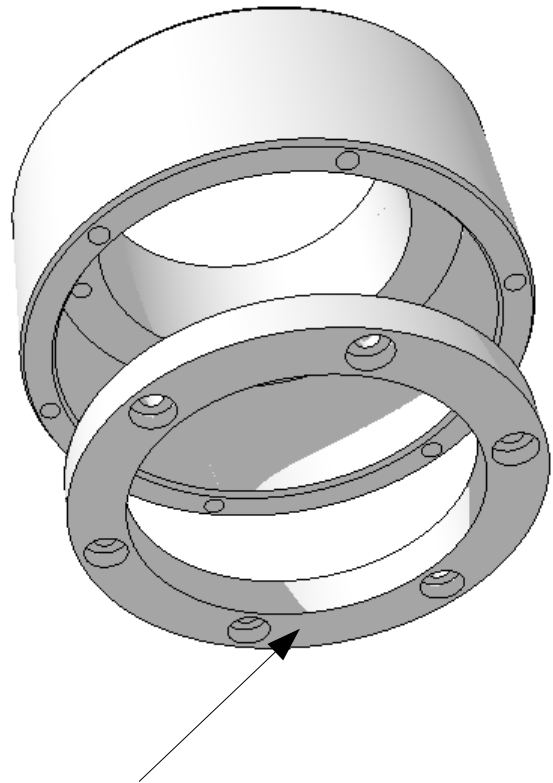
Matériau à usiner : PVC Noir ou autre plastique noir

Tolérance : 1/10è

Etat de surface : propre, sans rayures ni traces, prêt à monter

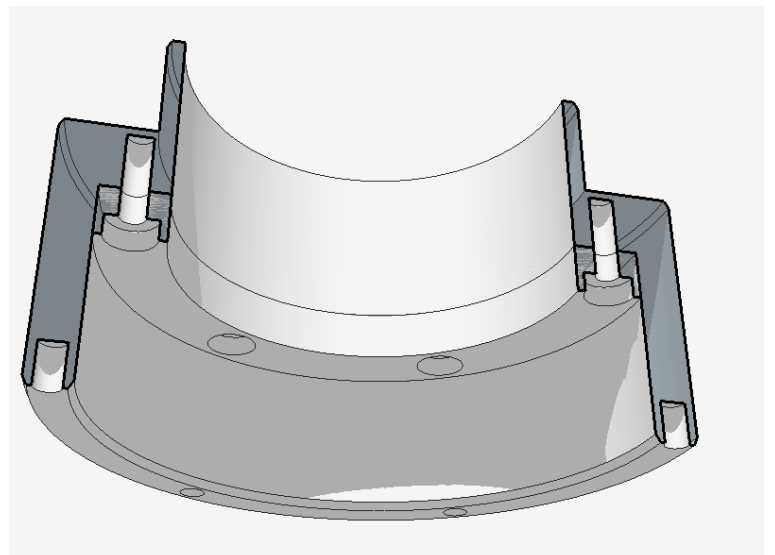


Vue 3D pièce A
2x unités

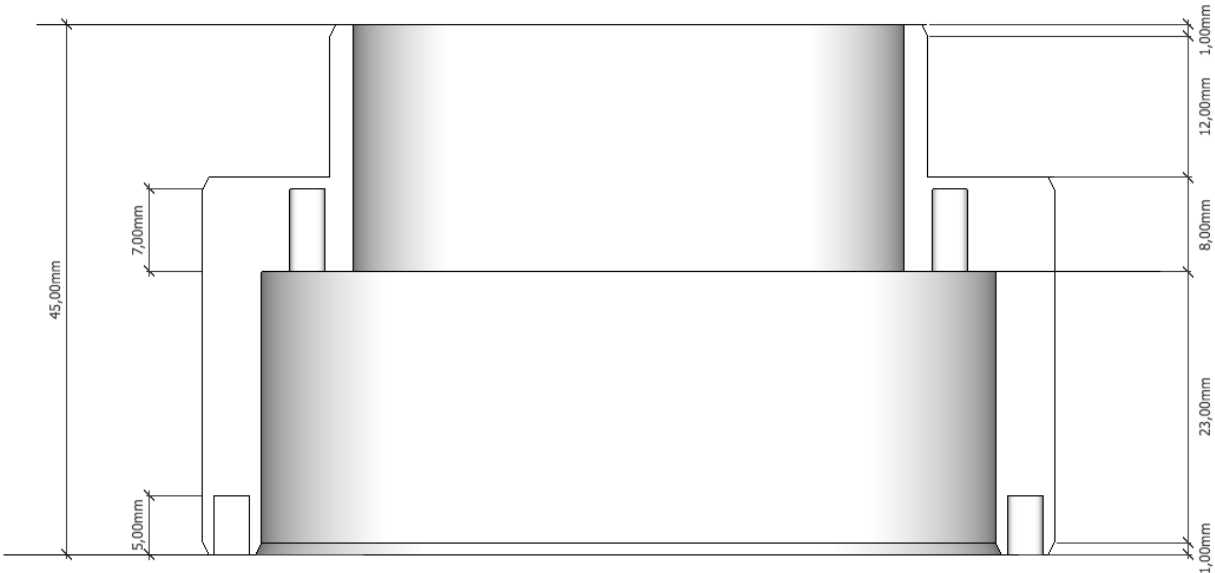


Vue 3D pièce B
2x unités

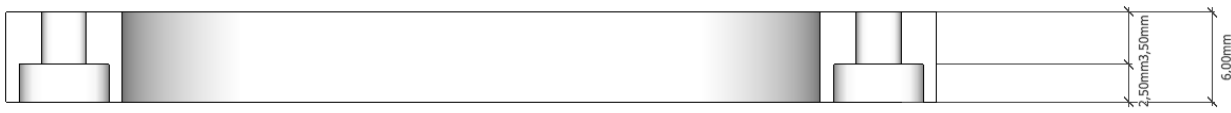
Vue 3D en coupe des
Pièces A et B présentées
(sans visserie)
B doit coulisser dans A
sans interférence



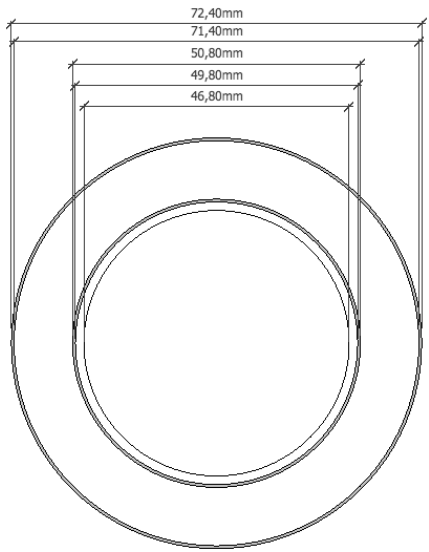
Pièce A coupe



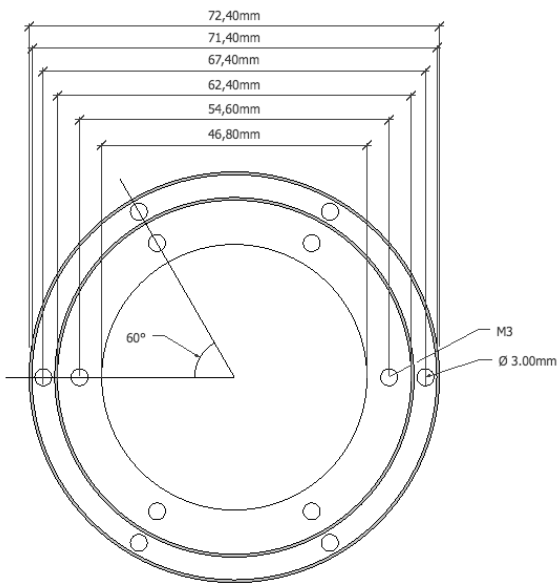
Pièce B coupe



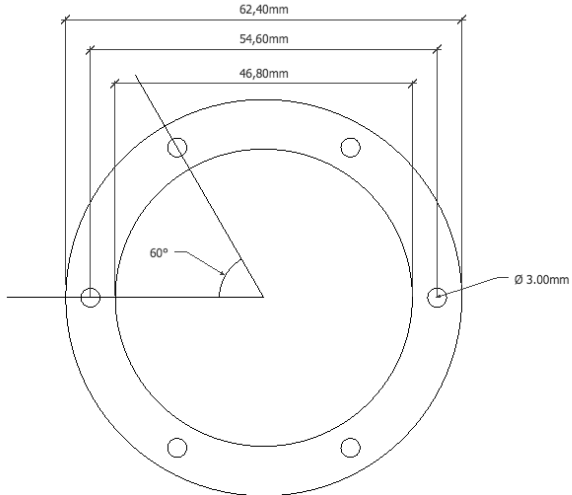
Pièce A dessus



Pièce A dessous



Pièce B dessus



Pièce B dessous

