

4

3

2

1

F

F

E

E

D

D

C

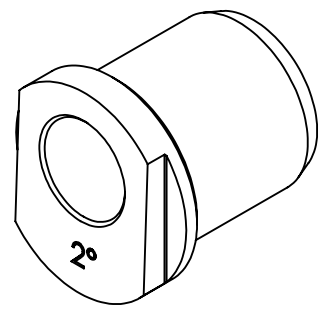
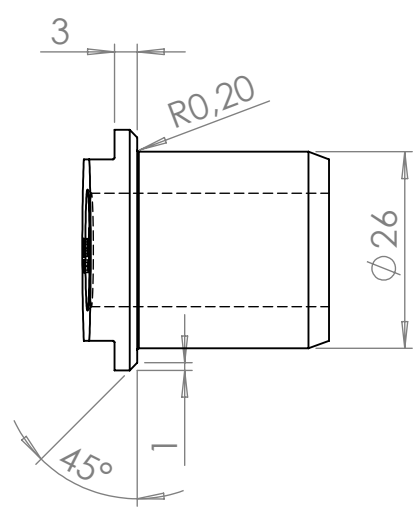
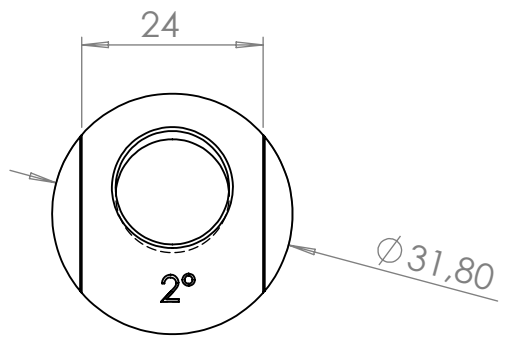
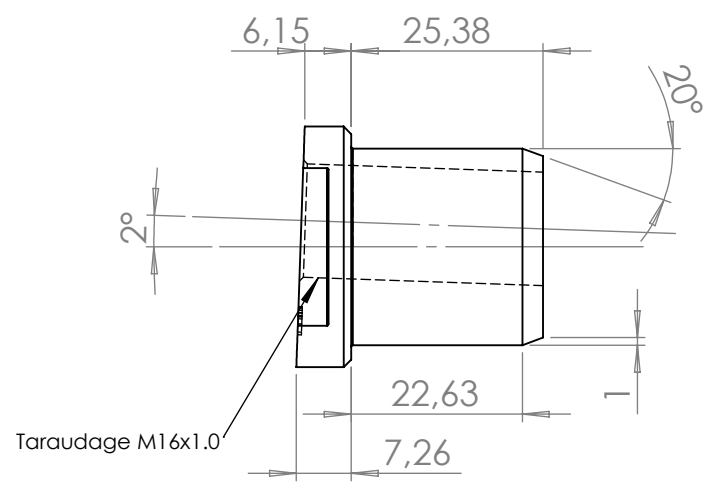
C

B

B

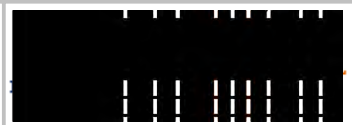
A

A



BON POUR FABRICATION

SAUF INDICATION CONTRAIRE:
LES COTES SONT EN MILLIMETRE
ETAT DE SURFACE:
TOLERANCES:
LINEAIRES:
ANGULAIRES:



CASSER LES
ANGLES VIFS

NE PAS CHANGER L'ECHELLE

REVISION

	NOM	SIGNATURE	DATE
AUTEUR	N BOUNIOL		14/06/17
VERIF.			
APPR.			
FAB.			
QUAL.			
		MATERIAU:	Aluminium
		MASSE:	

TITRE:	Interface moyeu 2°	
No. DE PLAN	TIG00-1-60-cxx_interface moyeu-CERAH	A4
ECHELLE:1:1	FEUILLE 1 SUR 1	