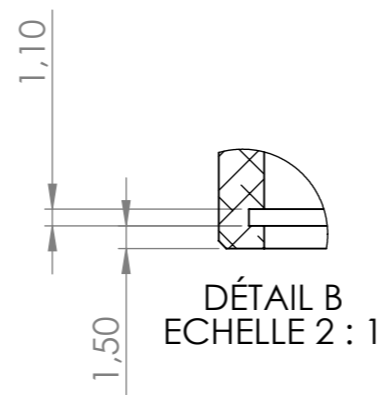
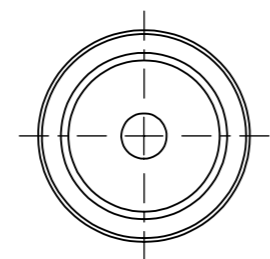


COUPE A-A



SAUF INDICATION CONTRAIRE: LES COTES SONT EN MILLIMETRE ETAT DE SURFACE: TOLERANCES: LINEAIRES: ANGULAIRES:			CASSER LES ANGLES VIFS		NE PAS CHANGER L'ECHELLE	REVISION	A
NOM			SIGNATURE	DATE	TITRE:		
AUTEUR			JB PEJOINE		16/06		PIVOT COASTER
VERIF.							
APPR.							
FAB.							
QUAL.			MATERIAU:		No. DE PLAN		A3
			Aluminium 5083 ou équivalent		001-A		
			MASSE:		ECHELLE:1:1		FEUILLE 1 SUR 1