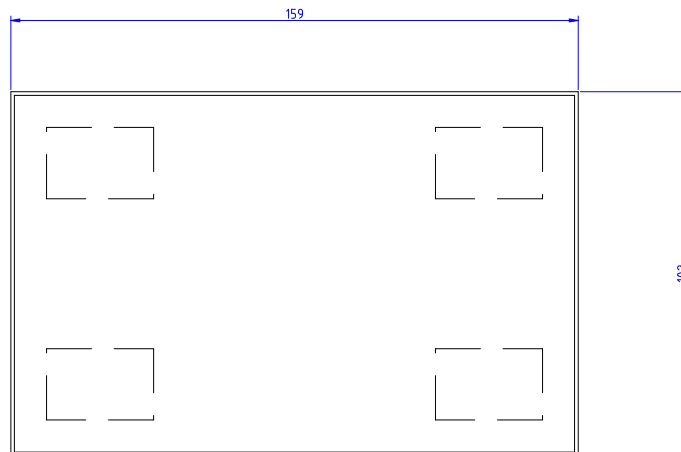
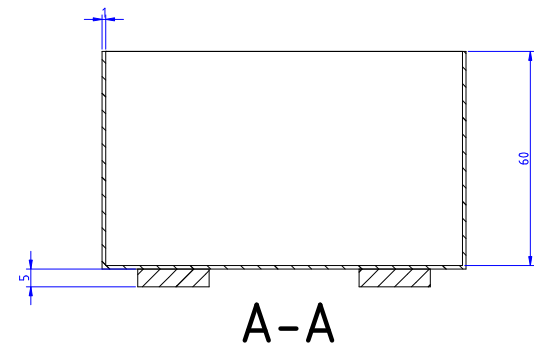
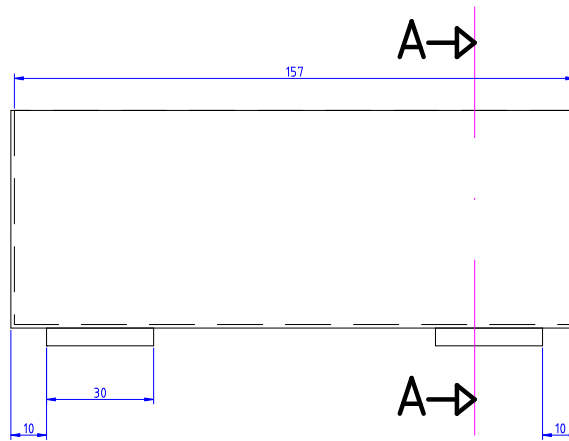
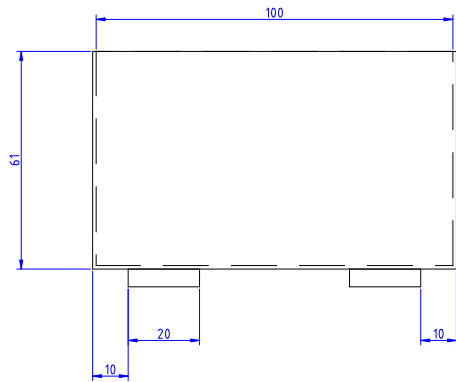
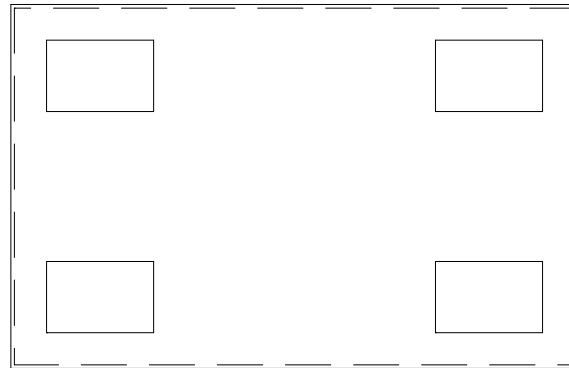


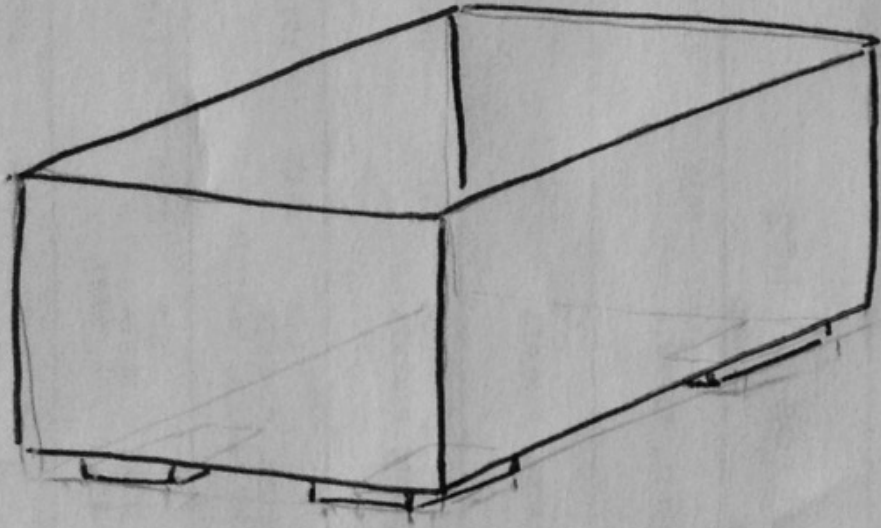
Boitier pour batterie

Tole aluminium 12/10

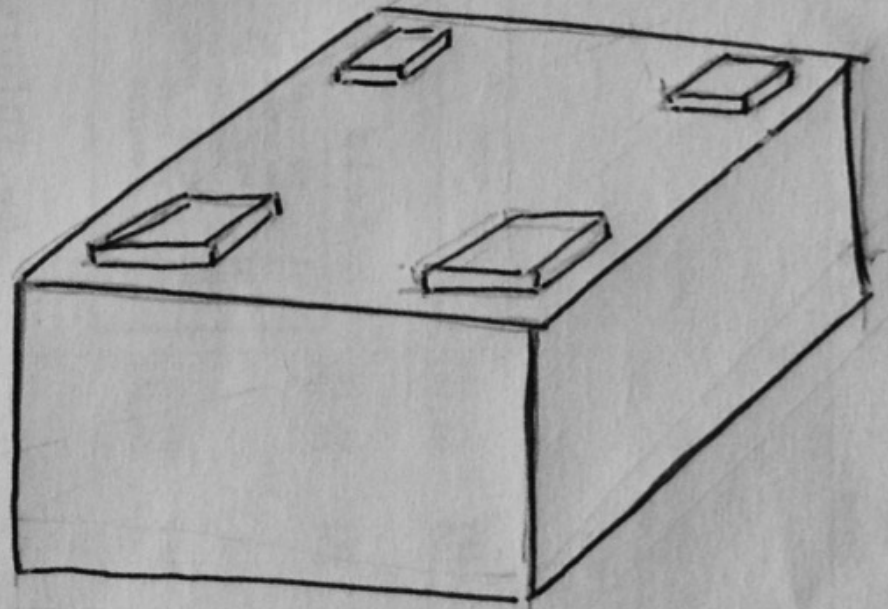
boitier repose sur 4 plots:
20x30x5

Les cotes intèrieures sont
à respecter:
100x157x60



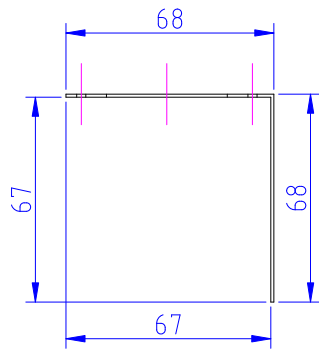
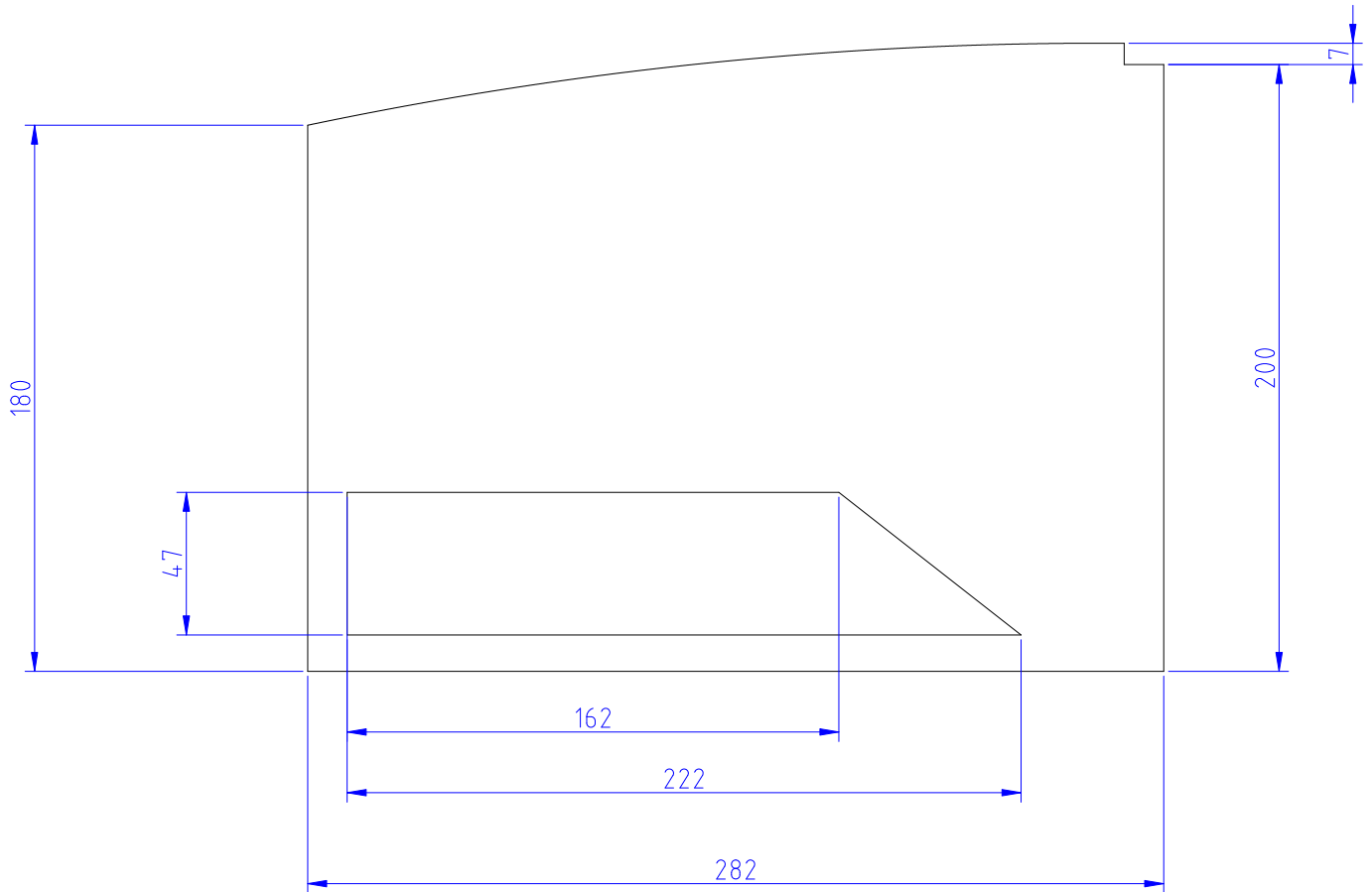


BOITIER BATTERIE

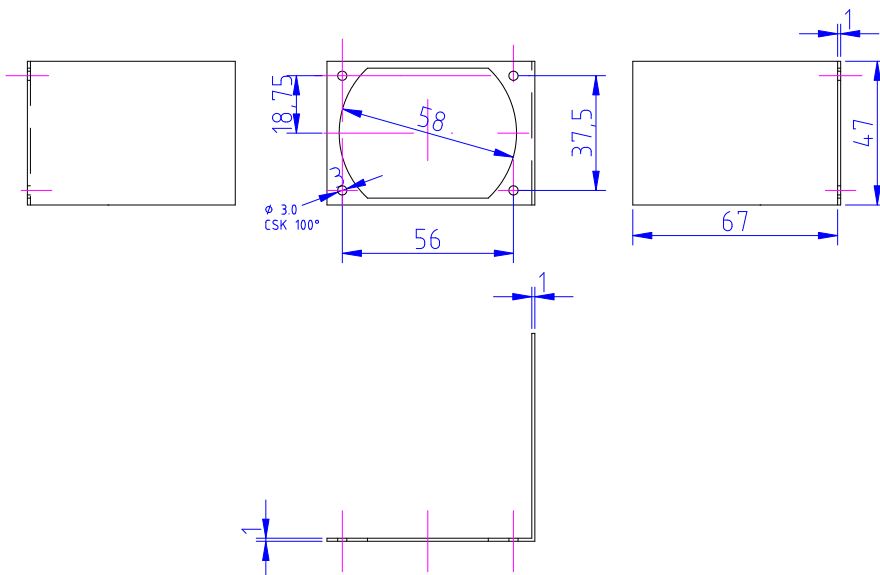


VUE DESSOUS

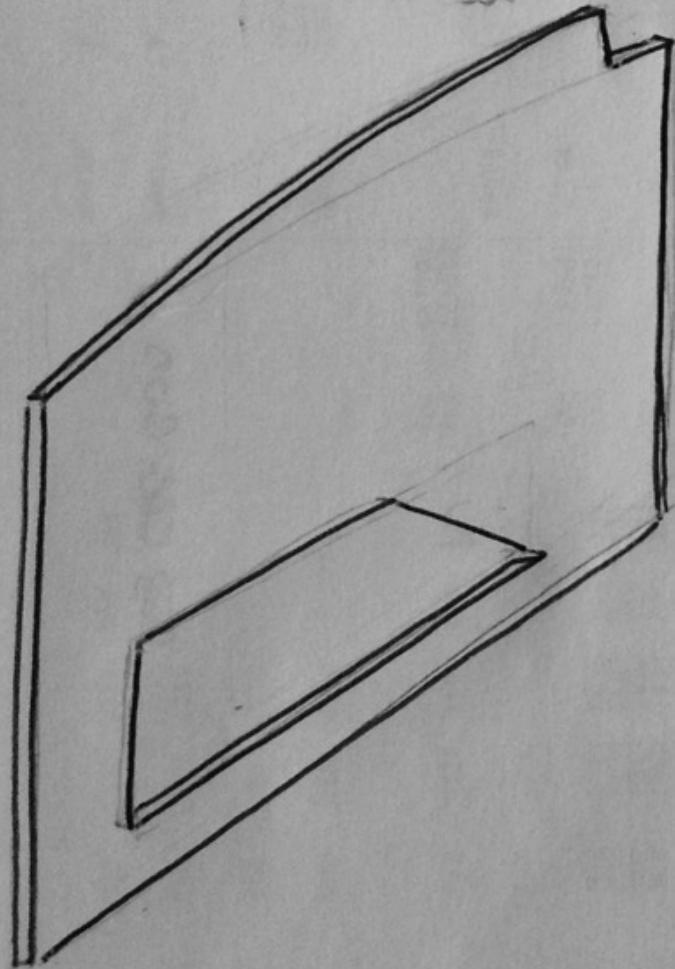
Panneau support radio
Aluminium 12/10



Support pour radio
Tole aluminium 12/10
Les cotes interieures
à respecter 67X67X47



PANNEAU RADIO



SUPPORTS RADIO X2

