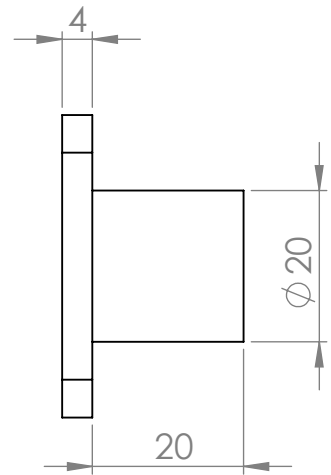
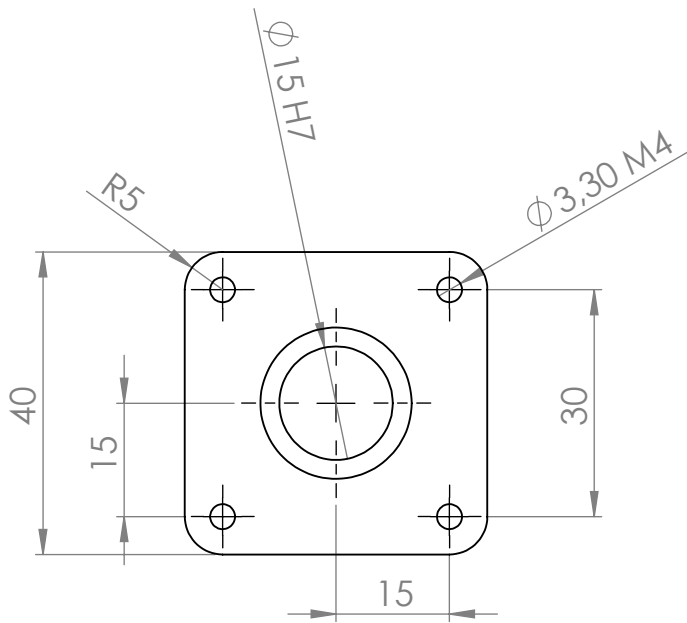
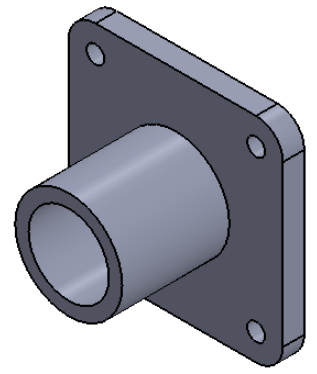


SAUF INDICATION CONTRAIRE: LES COTES SONT EN MILLIMETRES ETAT DE SURFACE: TOLERANCES: LINEAIRES: ANGULAIRES:			FINITION:			CASSER LES ANGLES VIFS			NE PAS CHANGER L'ECHELLE			REVISION																	
NOM						SIGNATURE						DATE						TITRE:											
AUTEUR						VERIF.						APPR.						FAB.											
QUAL.						MATERIAU:						No. DE PLAN						Bague						A4					
MASSE:						ECHELLE:2:1						FEUILLE 1 SUR 1																	



SAUF INDICATION CONTRAIRE:  
LES COTES SONT EN MILLIMETRES  
ETAT DE SURFACE:  
TOLERANCES:  
LINEAIRES:  
ANGULAIRES:

FINITION:

CASSER LES  
ANGLES VIFS

NE PAS CHANGER L'ECHELLE

REVISION

	NOM	SIGNATURE	DATE		
AUTEUR					
VERIF.					
APPR.					
FAB.					
QUAL.				MATERIAU:	
				MASSE:	

TITRE:

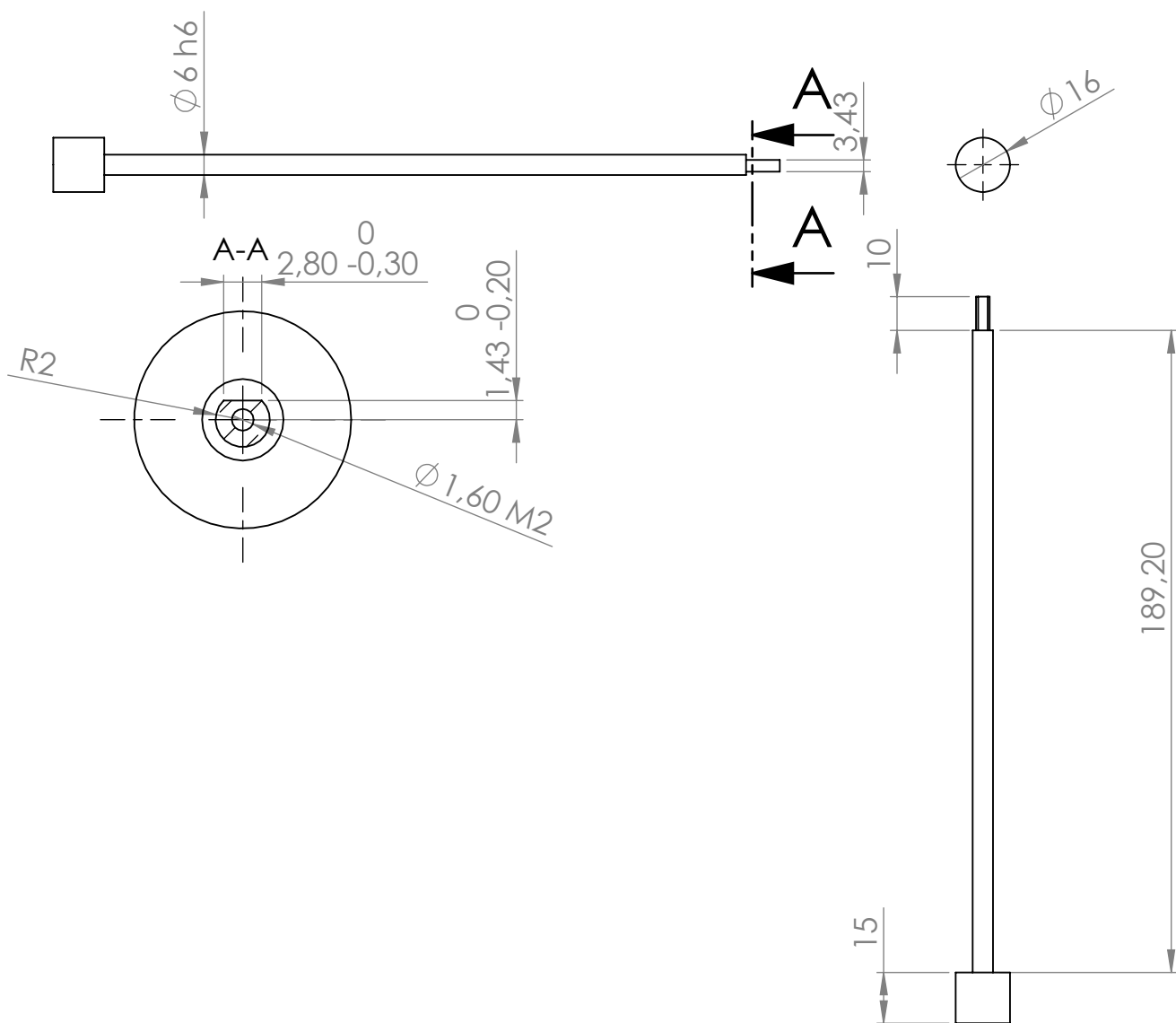
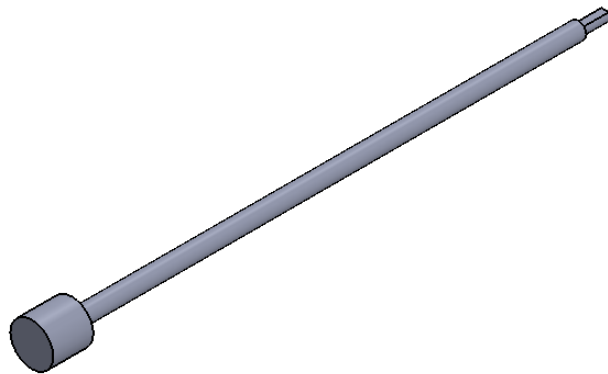
No. DE PLAN

guide axe prise

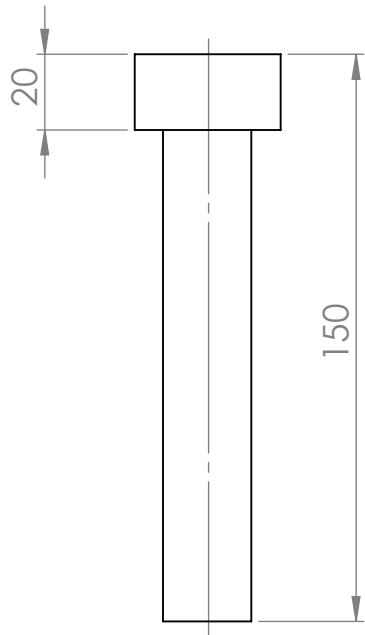
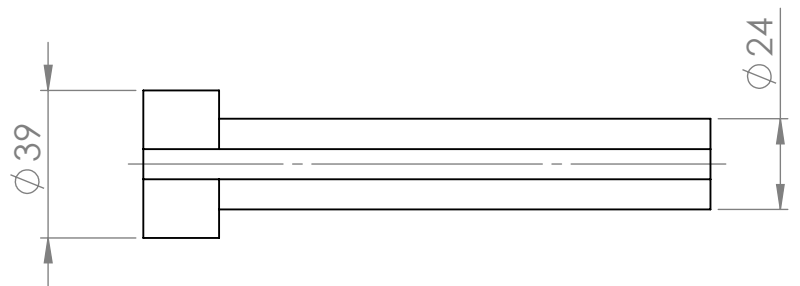
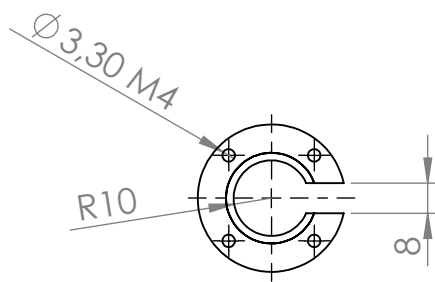
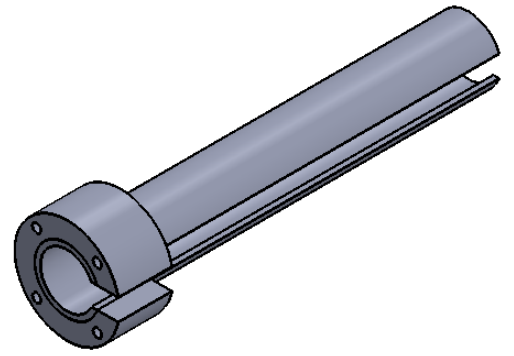
A4

ECHELLE:1:1

FEUILLE 1 SUR 1



SAUF INDICATION CONTRAIRE: LES COTES SONT EN MILLIMETRES ETAT DE SURFACE: TOLERANCES: LINEAIRES: ANGULAIRES:				FINITION:		CASSER LES ANGLES VIFS		NE PAS CHANGER L'ECHELLE		REVISION	
NOM				SIGNATURE		DATE		TITRE:			
AUTEUR											
VERIF.											
APPR.											
FAB.											
QUAL.						MATERIAU:		No. DE PLAN		axe support prise	
								Echelle: 1:2		FEUILLE 1 SUR 1	
										A4	



SAUF INDICATION CONTRAIRE:  
LES COTES SONT EN MILLIMETRES  
ETAT DE SURFACE:  
TOLERANCES:  
LINEAIRES:  
ANGULAIRES:

FINITION:

CASSER LES  
ANGLES VIFS

NE PAS CHANGER L'ECHELLE

REVISION

	NOM	SIGNATURE	DATE		
AUTEUR					
VERIF.					
APPR.					
FAB.					
QUAL.				MATERIAU:	
				MASSE:	

TITRE:

No. DE PLAN

tube

A4

ECHELLE:1:2

FEUILLE 1 SUR 1