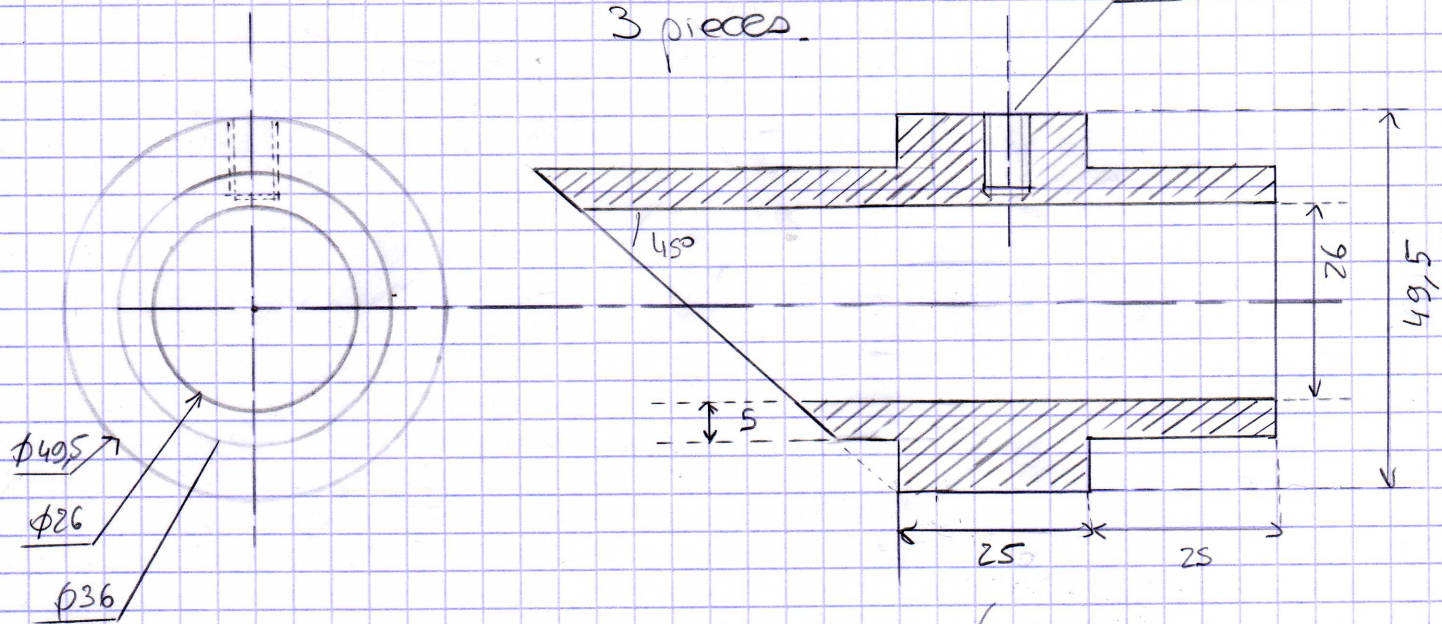


Plan n°2 (bis)

3 pieces.



passage de 20 à 25  
suivant plan 2 bis.