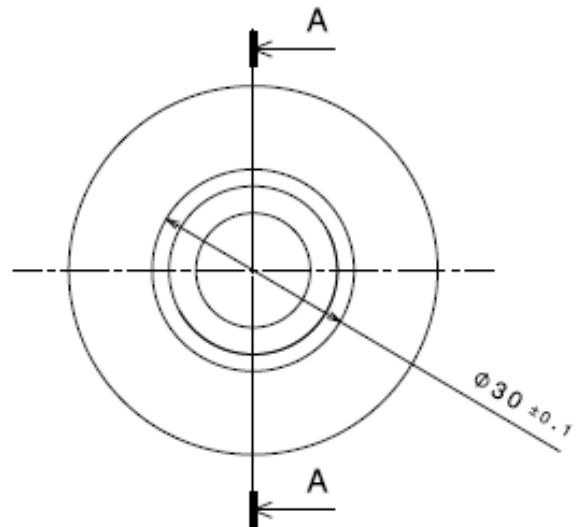
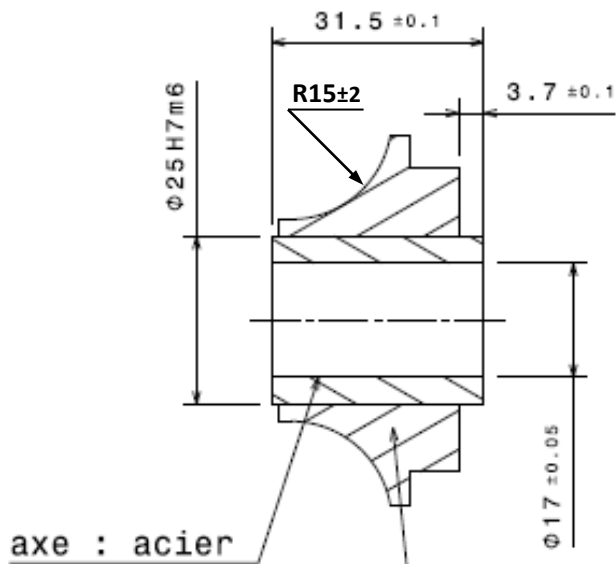
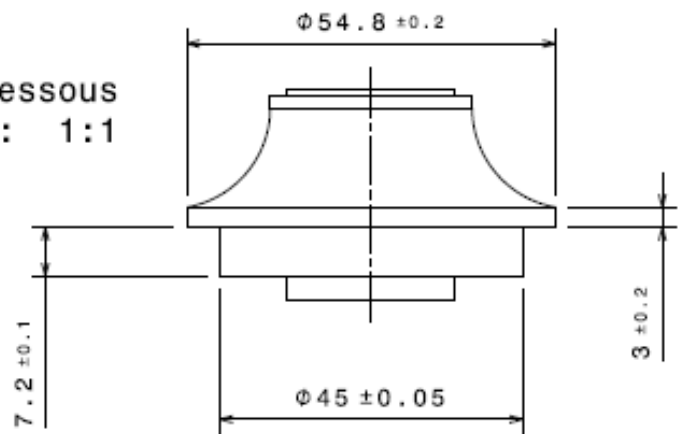


Vue de dessous  
Echelle : 1:1



Coupe A-A  
Echelle : 1:1

entretoise : aluminium

## Entretoise / axe

qté : 1 ensemble (assemblé)

date : 01-06-17