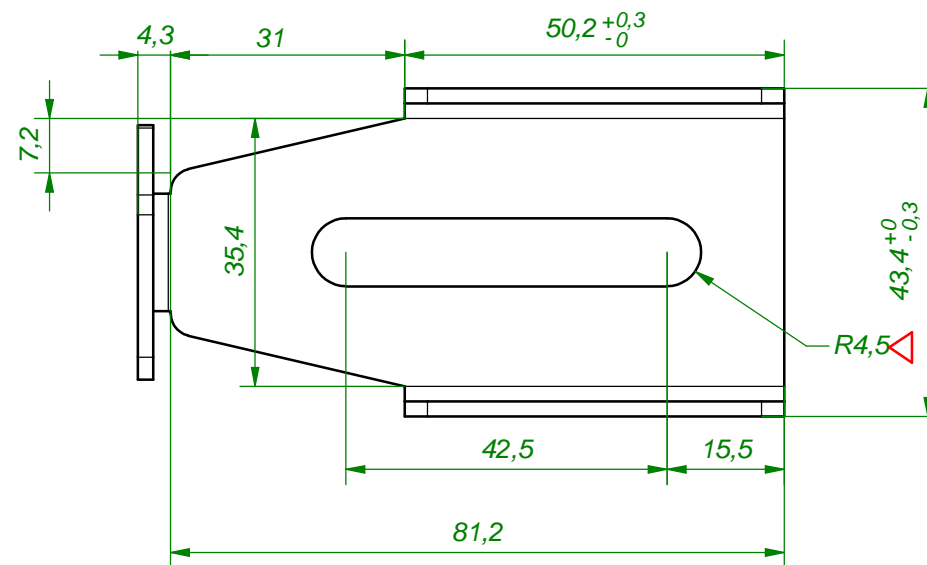
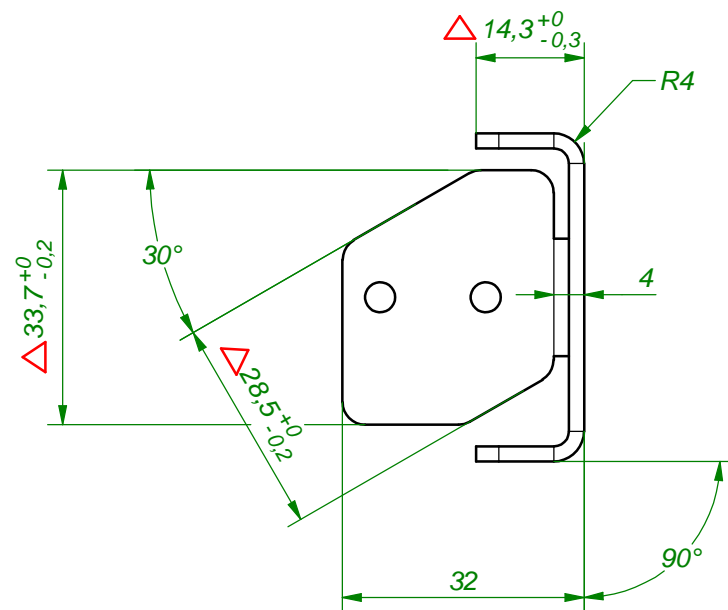
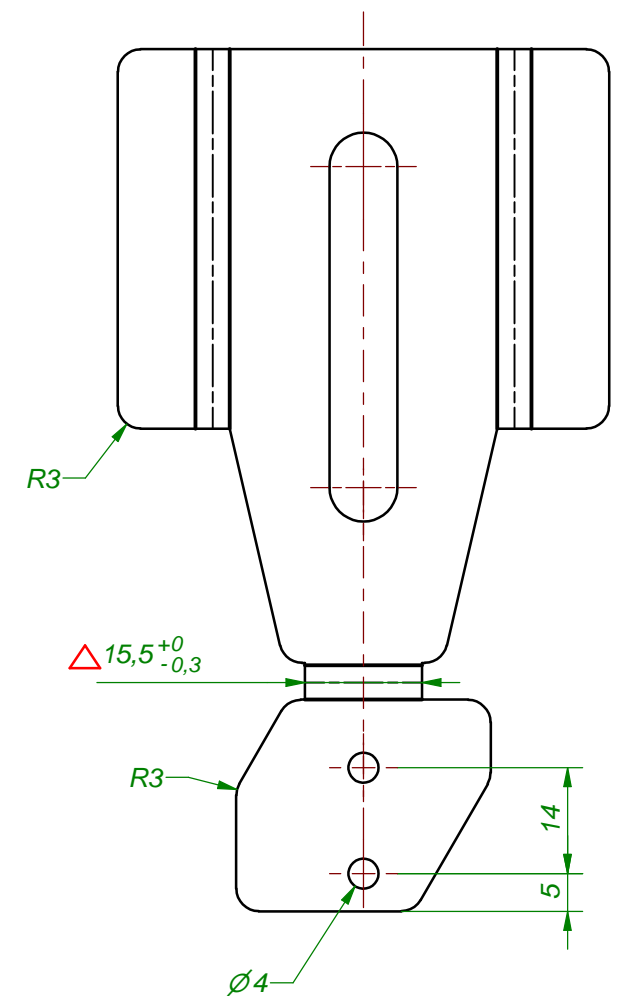



VUE MODELE PLIE (1 : 1)

VUE MISE A PLAT (1 : 1)



J.LEGAC				01	
NOM	DATE	MODIFICATIONS		IND	N° de modification
	Echelle(s) 1 : 1	Poids: 0.072 kg	Norme(s) en vigueur:		
Dessiné par J.LEGAC	Date de création 22/05/2017	Vérifié par	Date de vérification	Matière: Acier galvanisé	Traitement: Etude initiale 2017-05-014
AZ				TIASO Z.I. de Mitry-Mory / Compans 1-3 rue Albert Caquot 77292 MITRY MORY Cedex Téléphone: (33) 01 60 21 44 60 Télécopie: (33) 01 60 21 44 61 Email: tiaso@tiaso.fr Site web: www.tiaso.com  TIASO	
EQUERRE 1/4TOUR PLEIN BB					
Ce plan est la propriété de la société SOFADI-TIASO, il ne peut être reproduit ou diffusé sans son accord écrit.				78AC04	Format A3 Indice 01