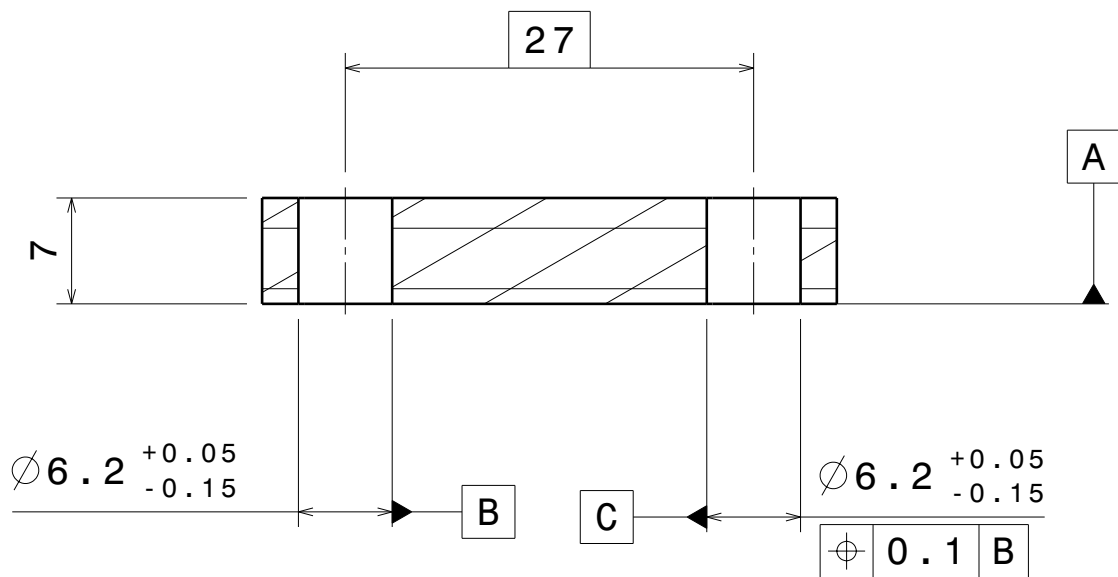
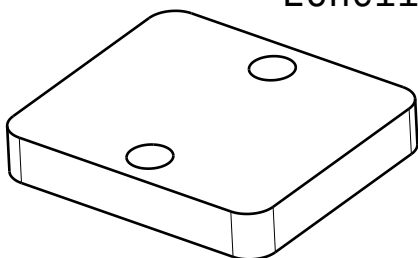


Coupe A-A



Vue isometrique
Echelle : 1:1



Embase Support Cales hauteur

Echelle : 2/1
 Matiere : P/E
 Tol Generale : +/- 0.25
 Indice : 00
 Date : 11/05/17