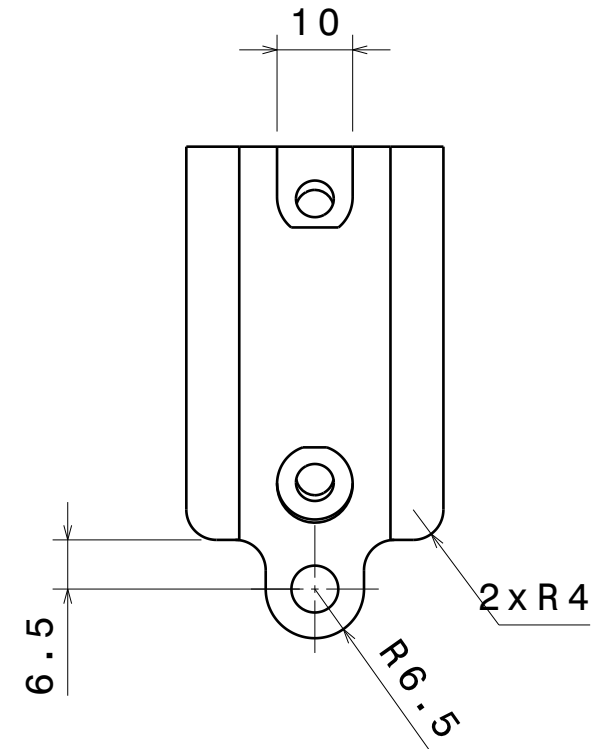
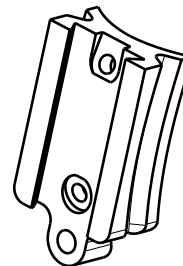


Vue isometrique
Echelle : 1:2



Base Support Articulation AR

Echelle : 1/1
 Matiere : Aluminium
 Tol Generale : +/- 0.25
 Angles : +/- 1°
 Indice : 02
 Date : 11/05/17