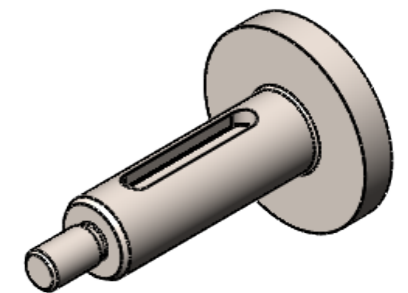
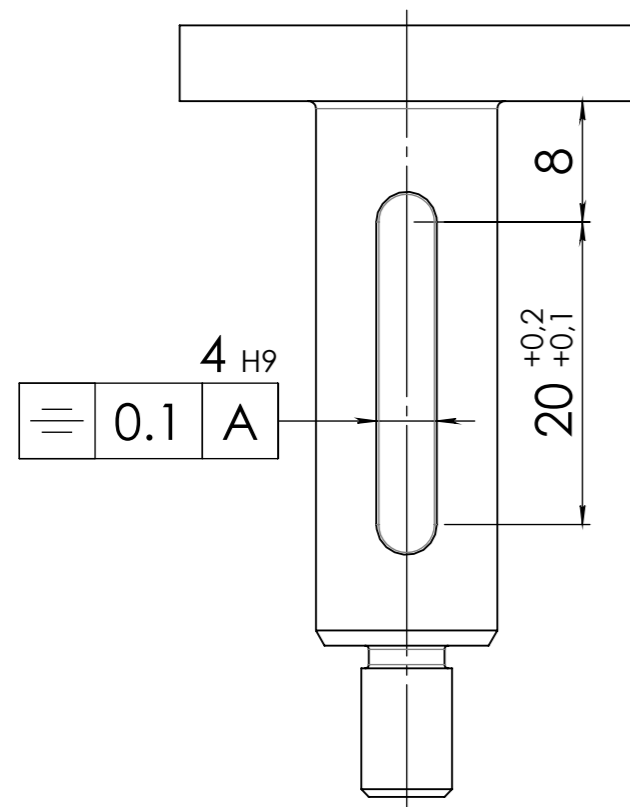
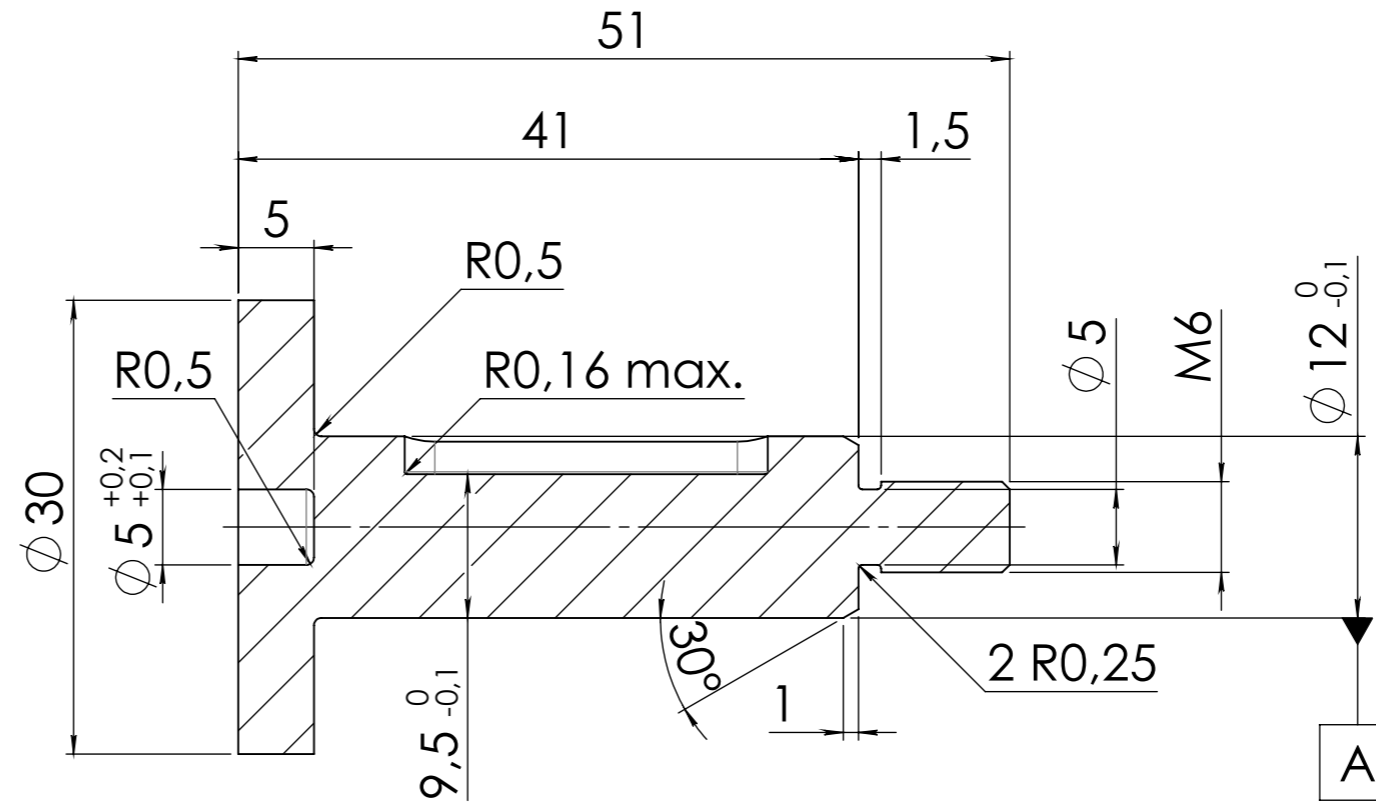
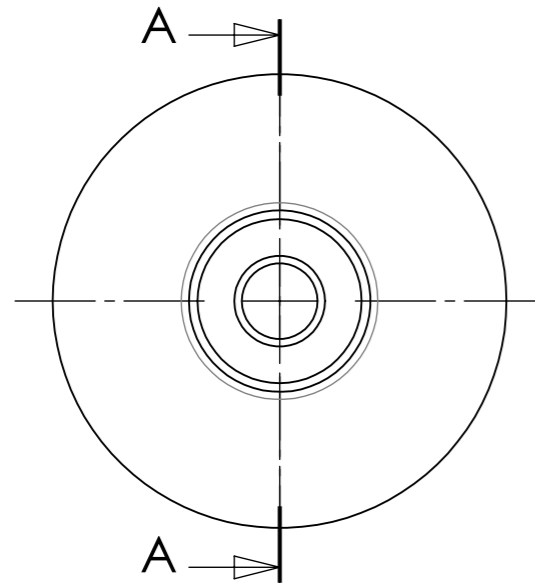


COUPE A-A
SECTION A-A



JF		20/03/2017	CREATION DU PLAN DRAWING CREATOR				A
INIT.	Date	Objet de modification Object of modification					Ind Ref
POIDS: WEIGHT: 60.38 g		Ech : 2:1 Scale:		MATIERE MATERIAL	TRAITEMENT TREATMENT	PROTECTION PROTECTION	
DESIGNATION : DESIGNATION : ENSEMBLE: ASSEMBLY:		Dessiné par: Drawn by: Vérifié par: Checked by:		J.FATOUX	INOX 304L INOX 304L		
				Tol. gle lin.: Js13	Tol. gle ang.: ± 30'	Rugosité: Ra 3.2	
				CLIENT: CUSTOMER:	KRAKEN 2		A3
				N° pl.	K00000018 A		