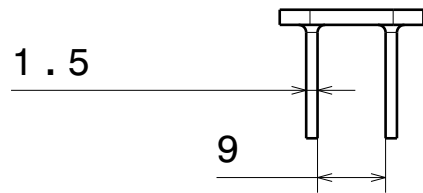
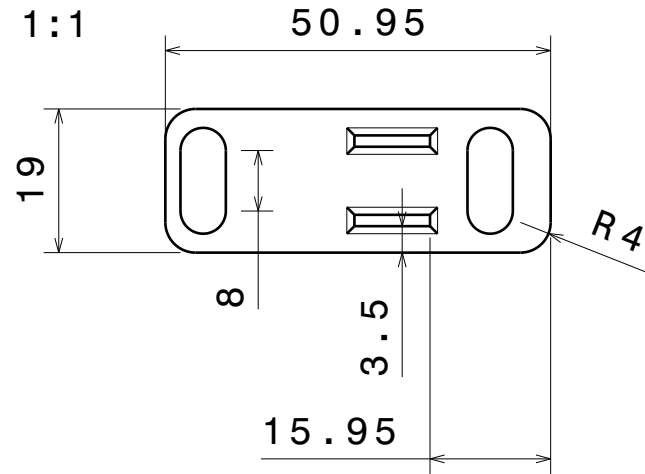
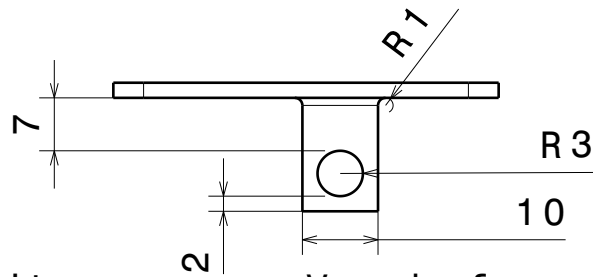


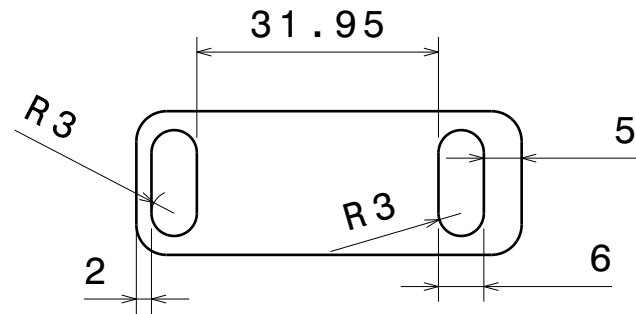
Vue de dessous
Echelle : 1:1



Vue de droite
Echelle : 1:1



Vue de face
Echelle : 1:1



Vue de dessus
Echelle : 1:1