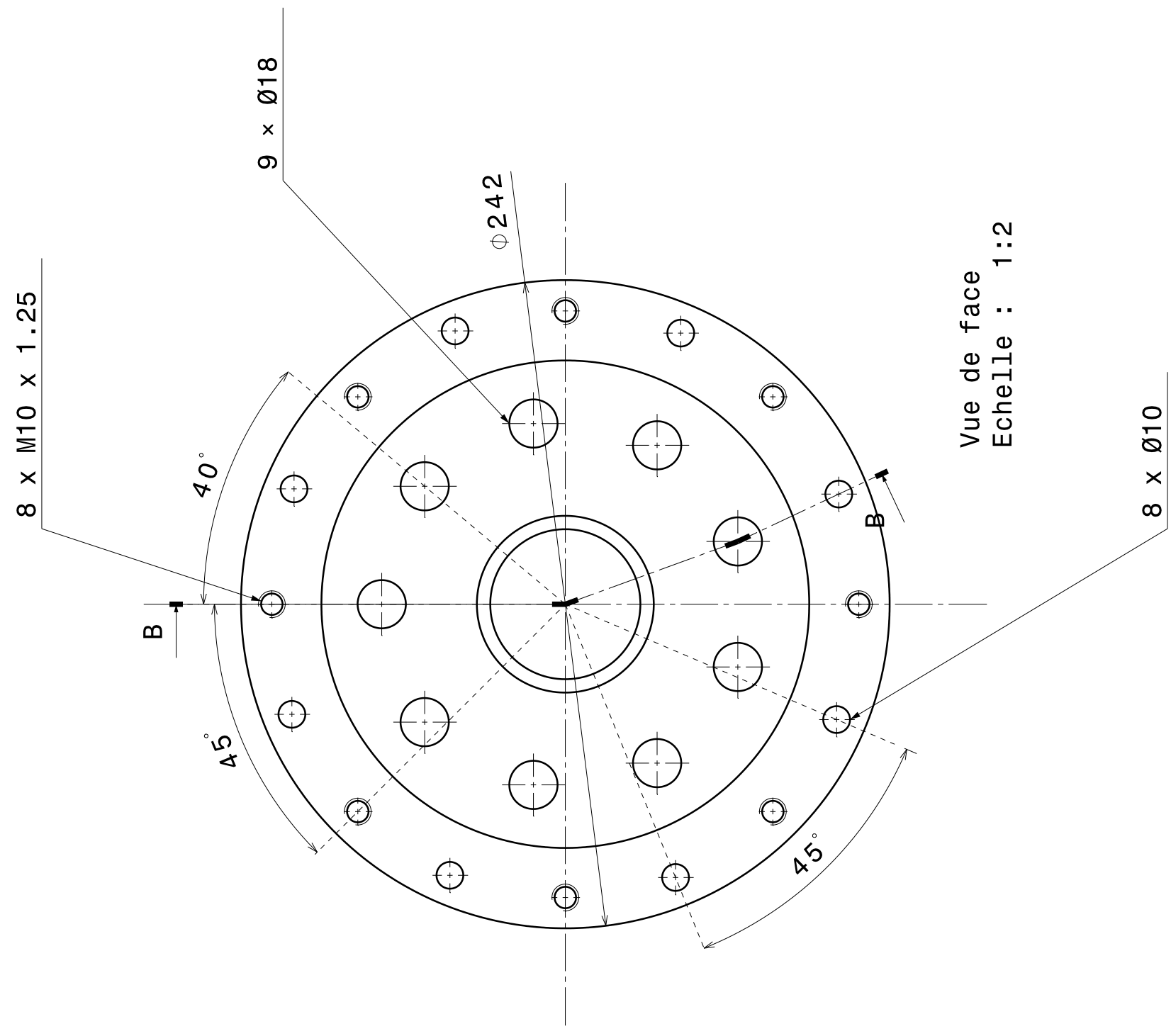


Coupe B-B  
Echelle : 1:2



Vue de face  
Echelle : 1:2