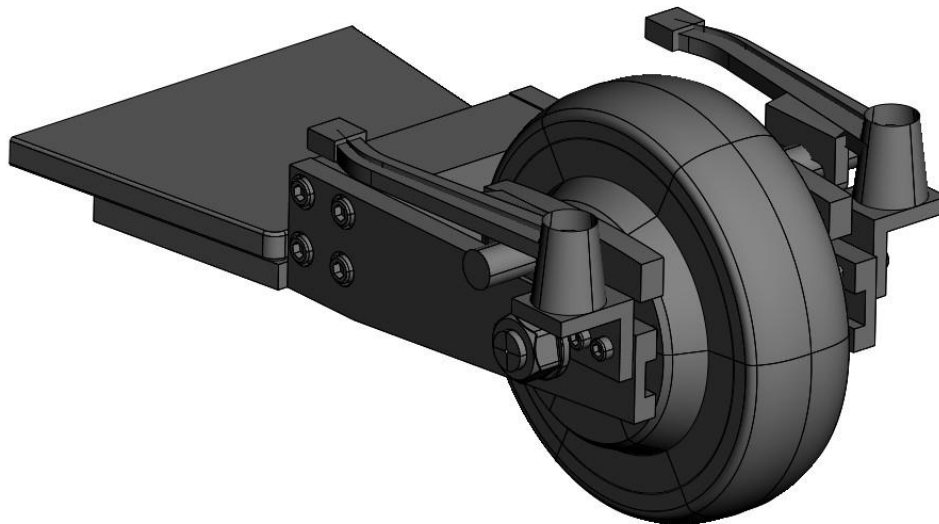


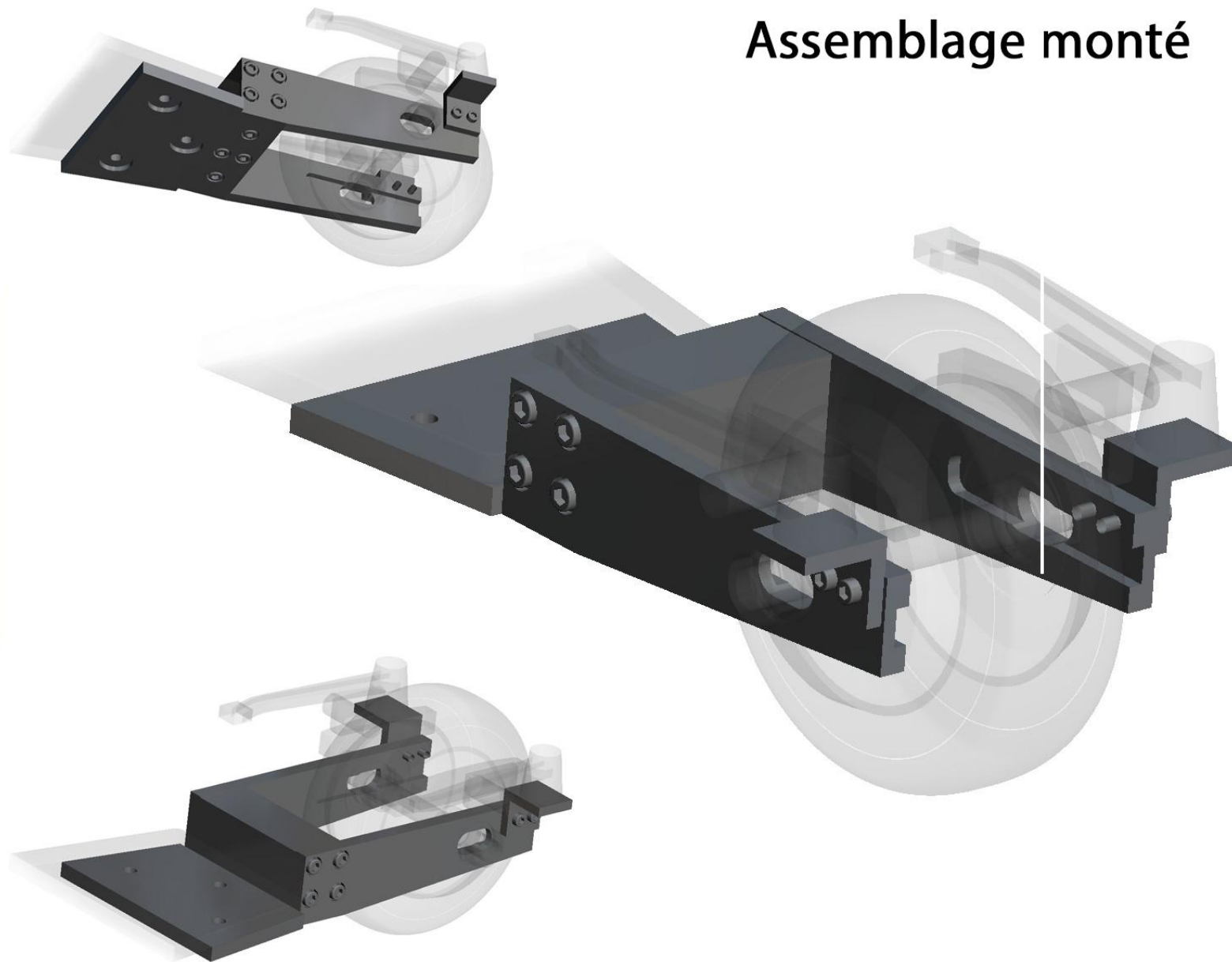
ENSEMBLE FOURCHE ARRIERE POUR TROTTINETTE ELECTRIQUE MICRO KICKBOARD

NOMENCLATURE:

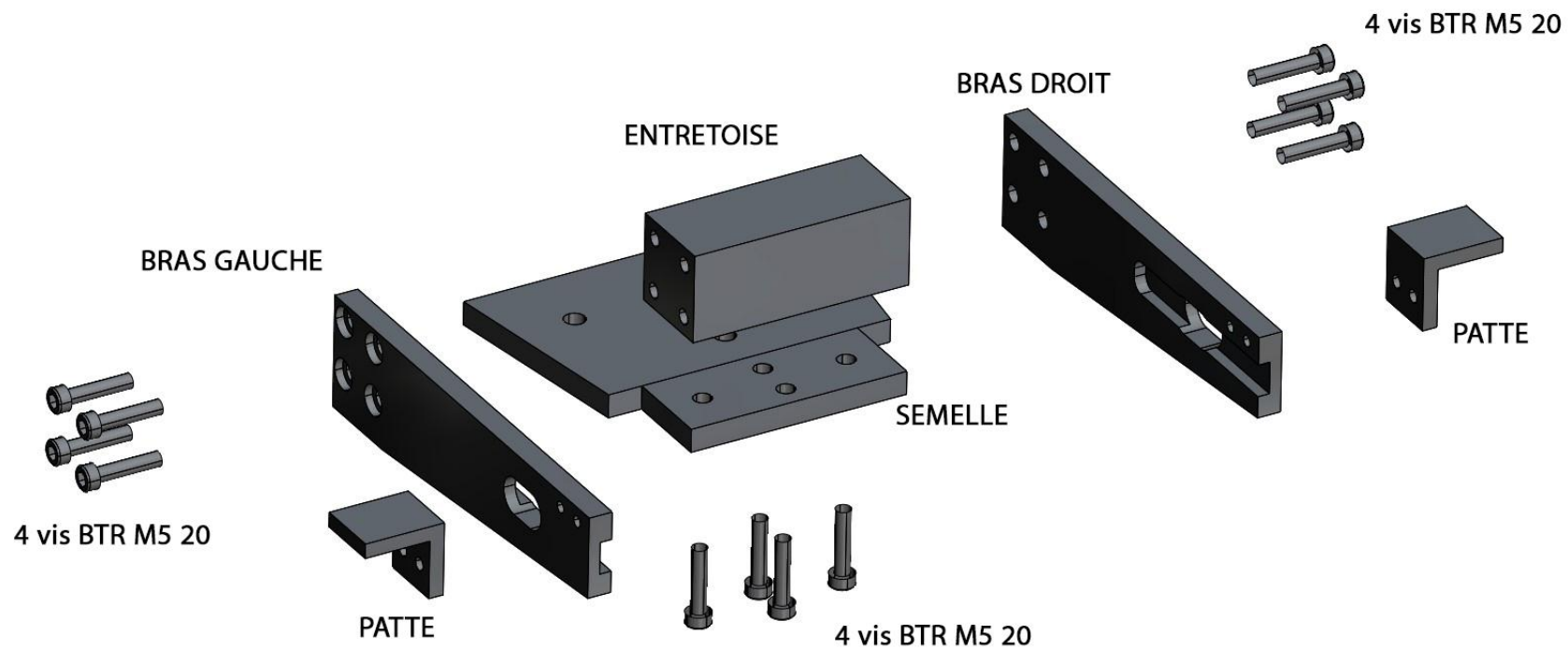
- 1 Semelle
- 1 Entretoise
- 1 Bras droit
- 1 Bras gauche
- 2 Pattes



Assemblage monté



Eclaté (vue de dessus)

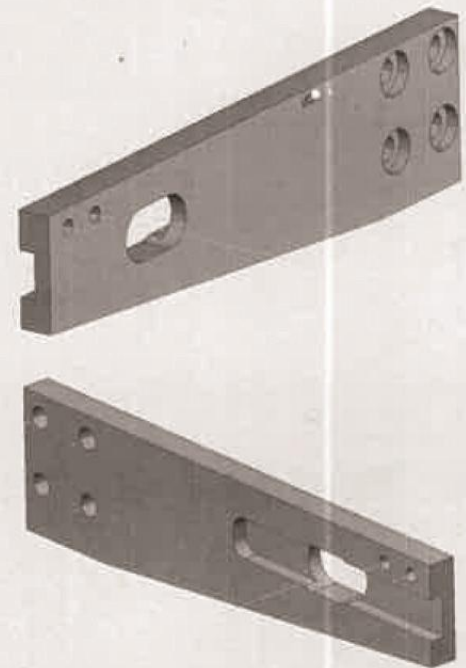
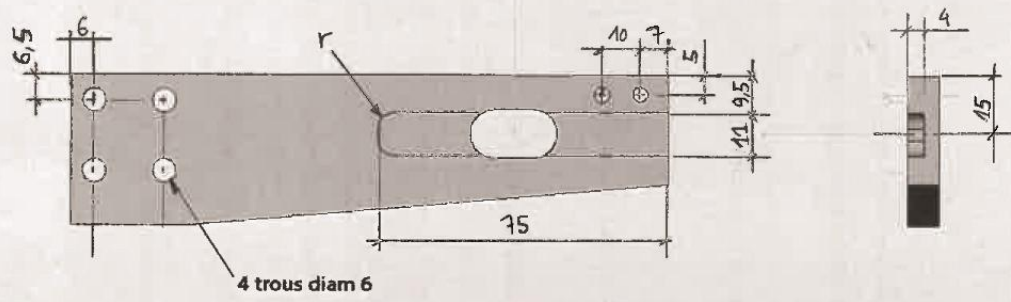
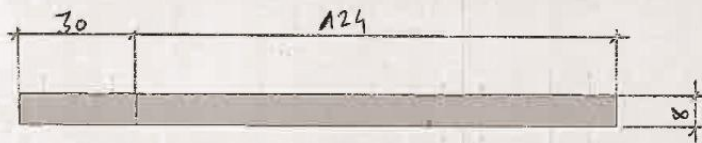
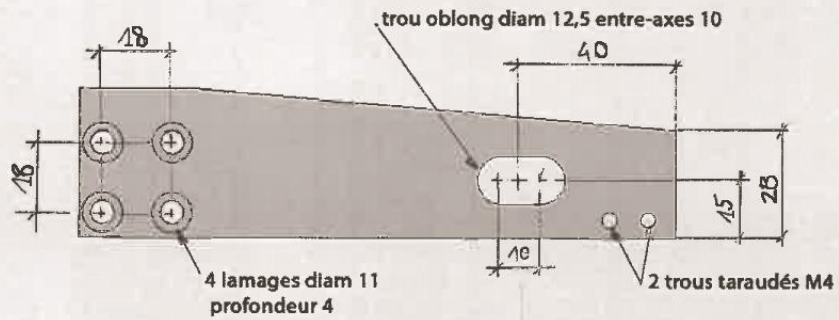


Eclaté (vue de dessous)



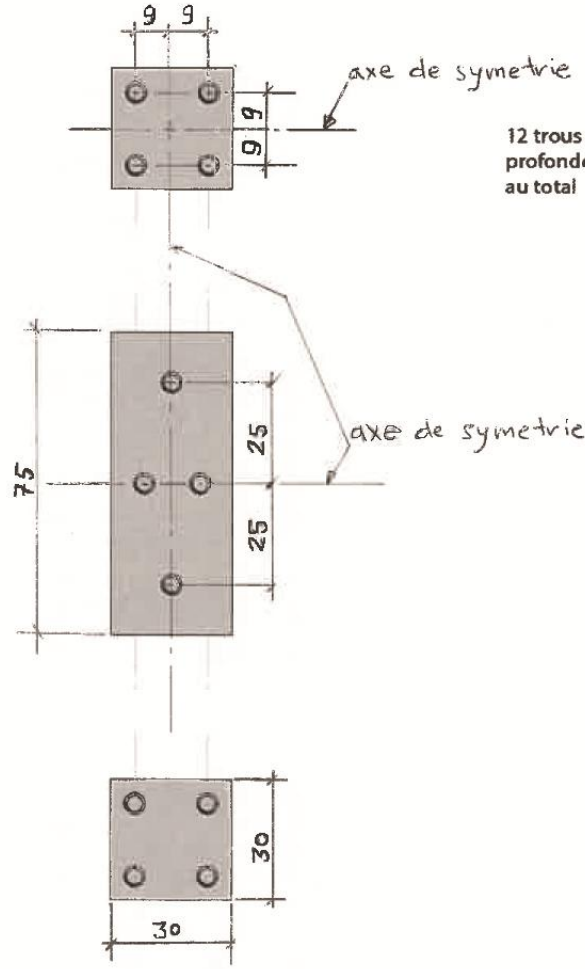
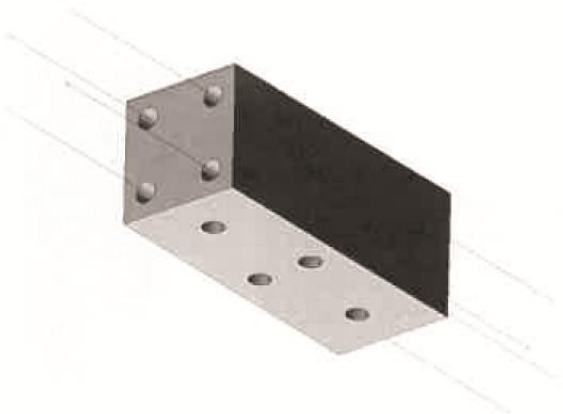
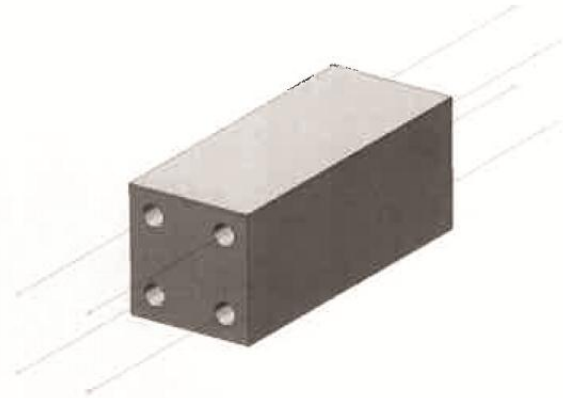
BRAS DROIT

ALU epaisseur 8mm

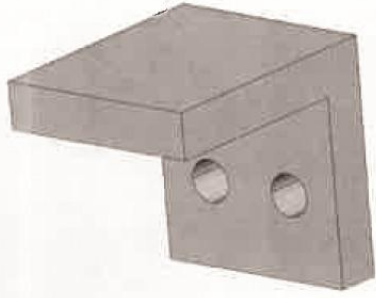


ENTRETOISE

ALU

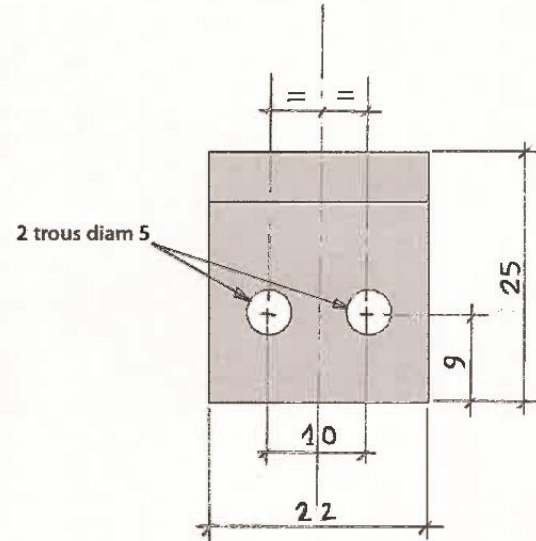
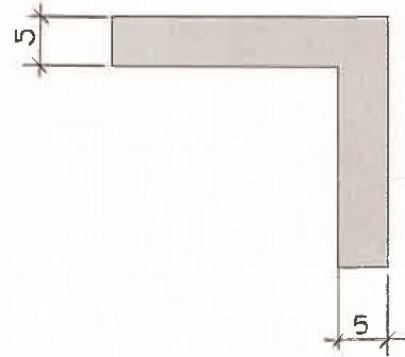
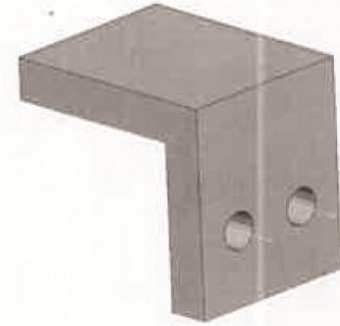


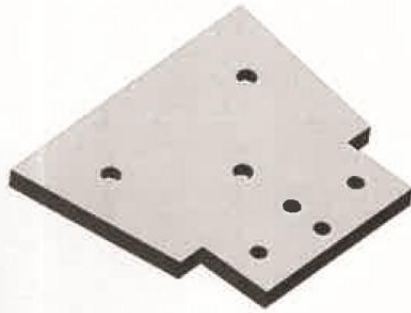
12 trous taraudés M 5
profondeur 20
au total



PATTES 2 pieces !

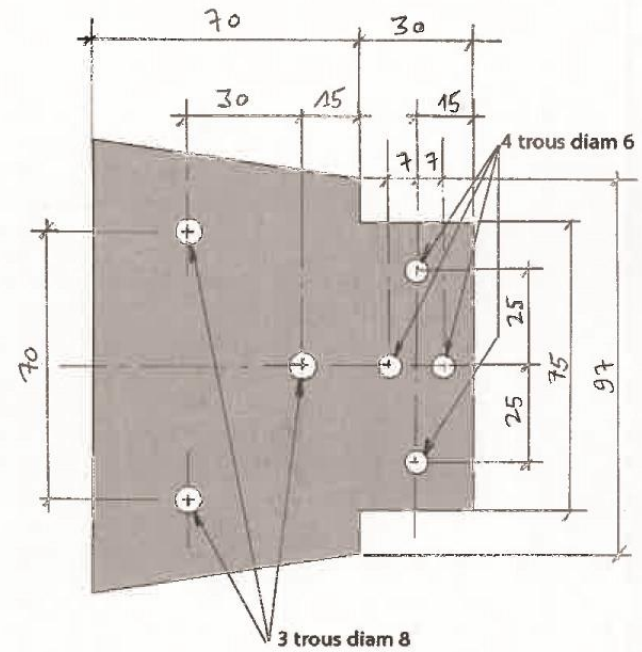
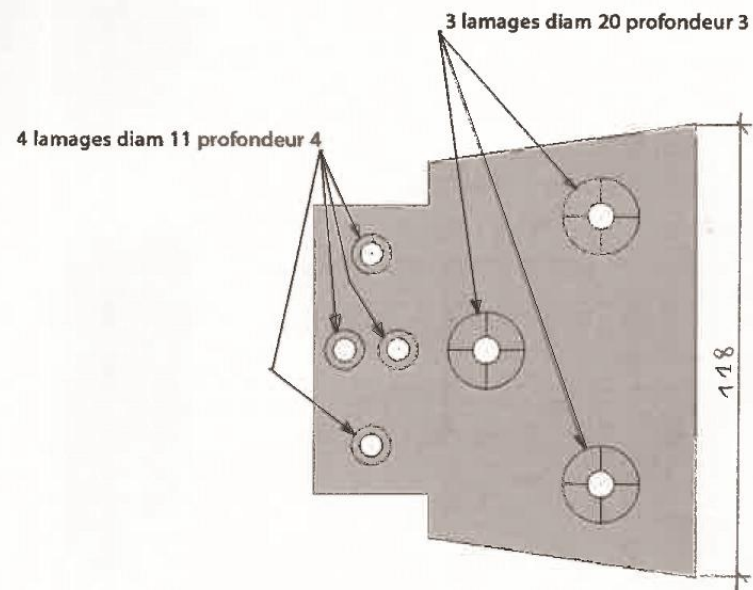
ALU





SEMELLE

Plaque ALU ep 8 mm





BRAS GAUCHE

ALU epaisseur 8 mm

!! symetrique du bras droit par rapport a un plan XZ (pour cotation) !!

