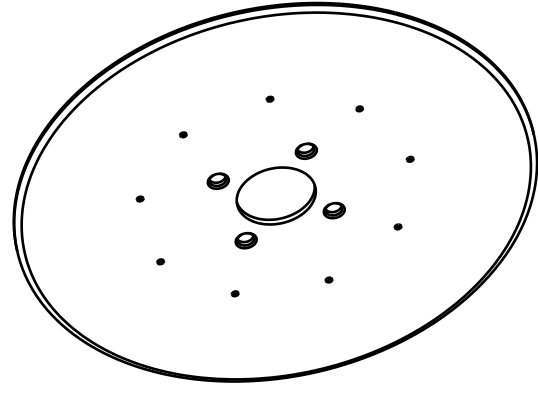


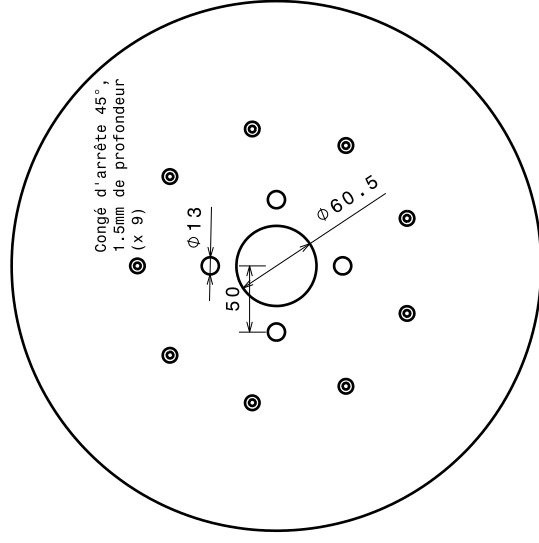
Vue de face
Echelle : 1:4



Vue de gauche
Echelle : 1:4



Congé d'arrête 60°

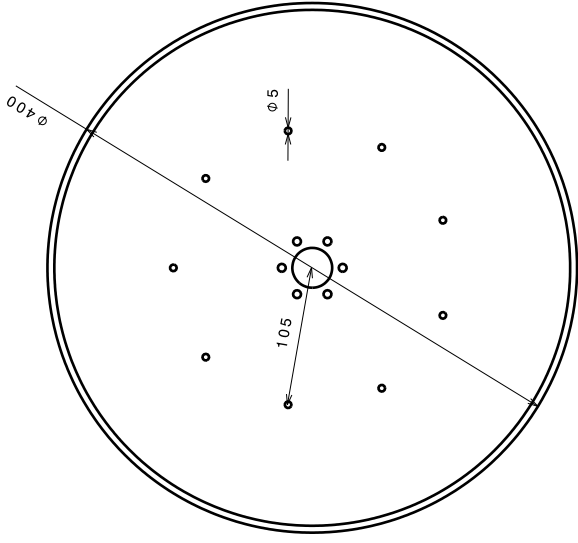


Vue arrière
Echelle : 1:4

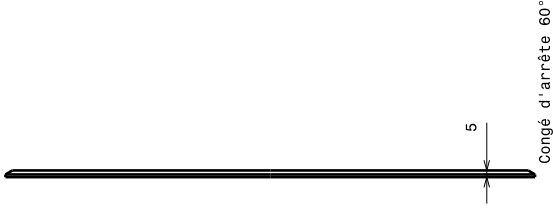
Flasque - moteur

Matière: dural

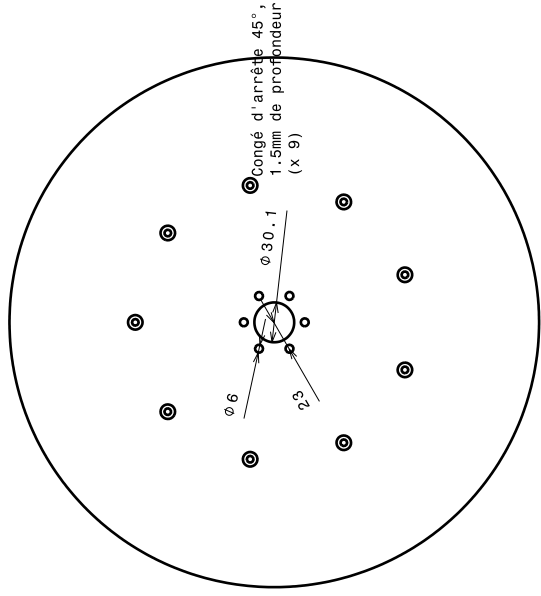
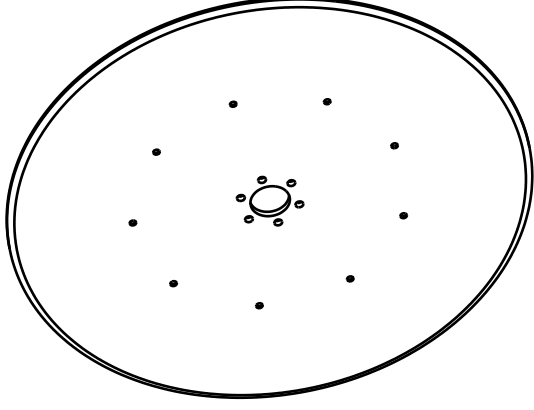
Quantité: 1



Vue de face
Echelle : 1:4



Vue de gauche
Echelle : 1:4

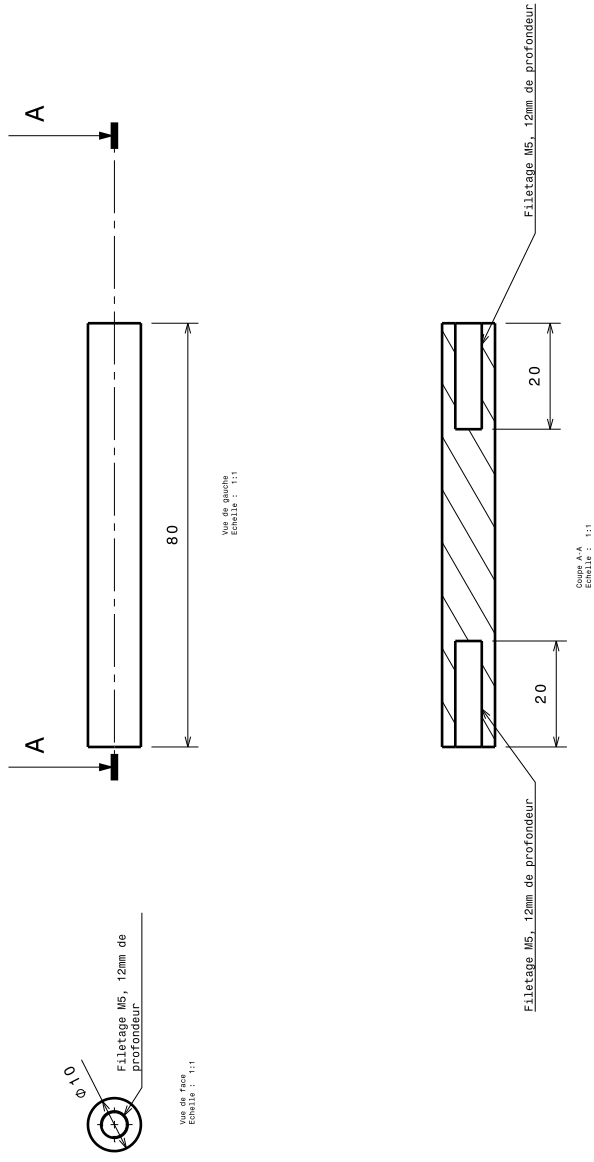
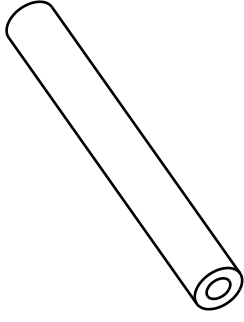


Vue arrière
Echelle : 1:4

Flasque - palier

Matière: dural

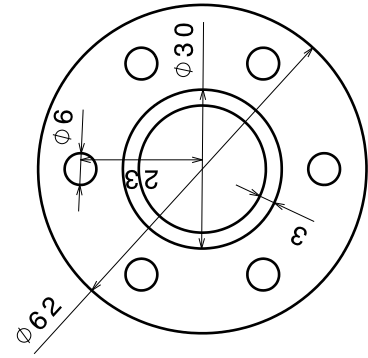
Quantité: 1



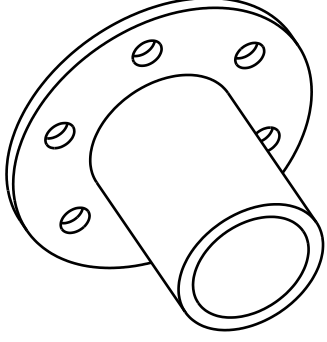
Entretoise

Matière: dural

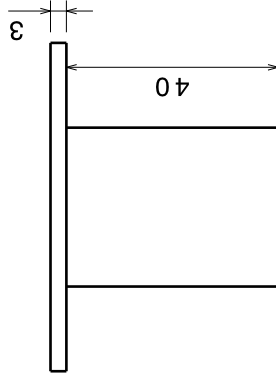
Quantité: 9



Vue de face
Echelle : 1:1



Vue perspective
Echelle : 1:1

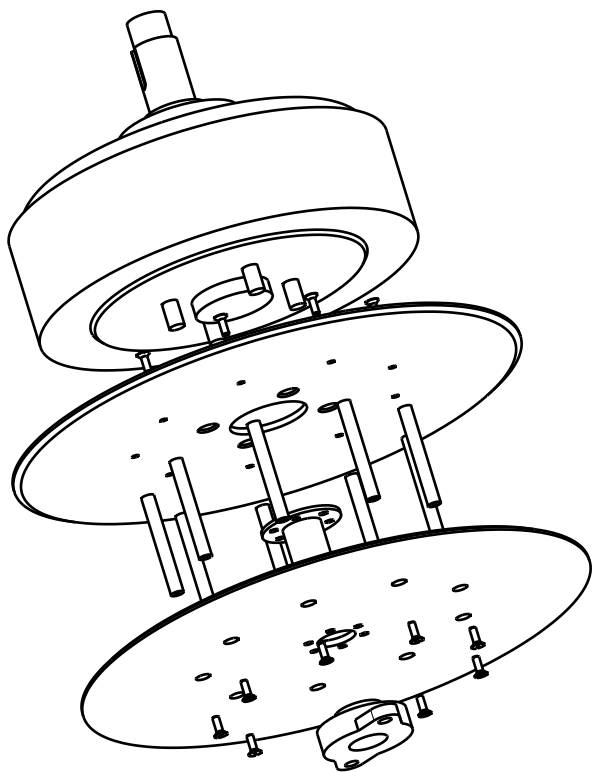


Vue de côté
Echelle : 1:1

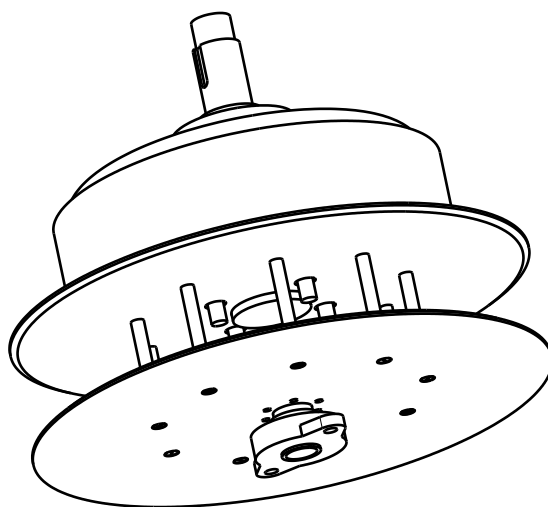
Axe palier

Matière: acier

Quantité: 1



Vue isométrique
Echelle : 1:4



Vue isométrique
Echelle : 1:4