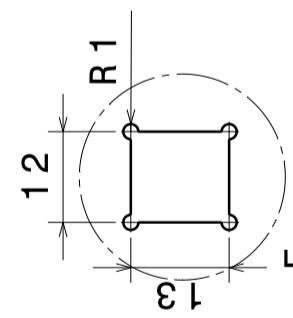
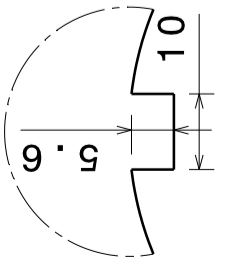
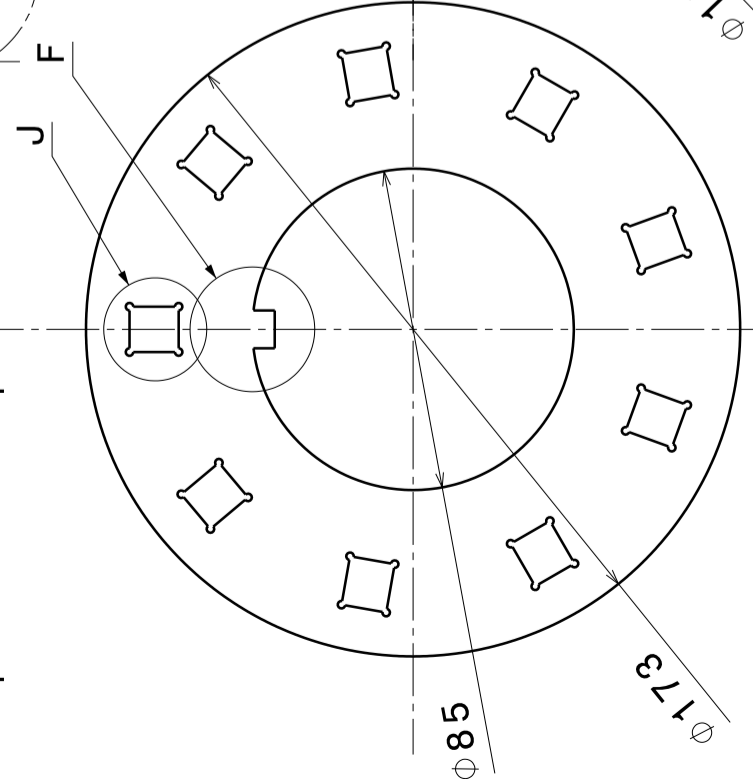


Vue de droite
Echelle : 1:1

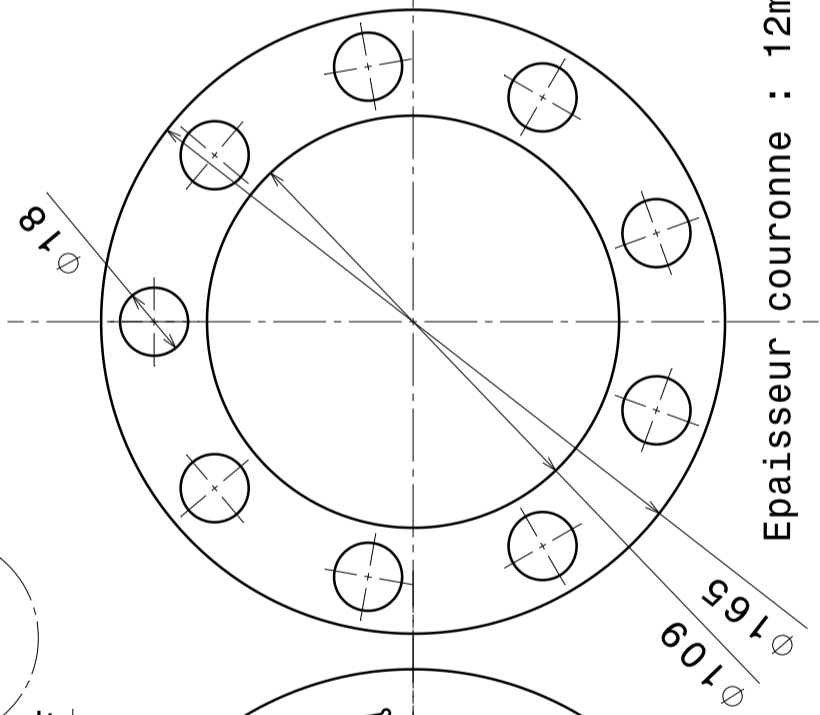


Détail J
Echelle : 1:1

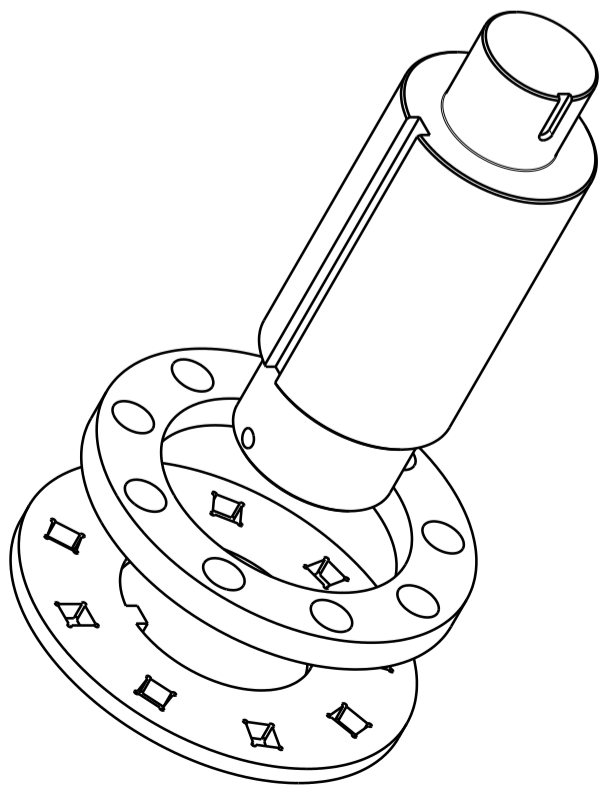
Epaisseur disque : 8mm



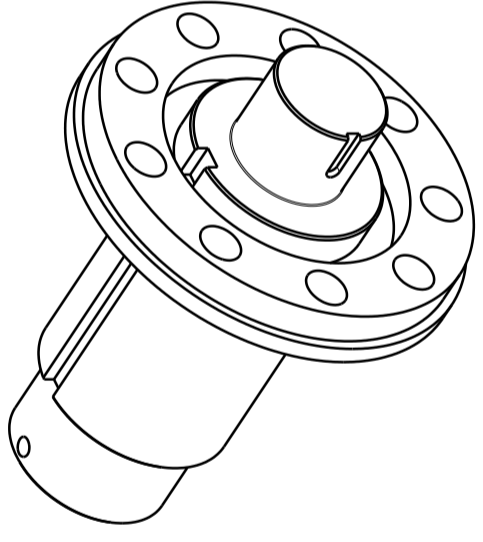
Détail F
Echelle : 1:1



Epaisseur couronne : 12mm



Eclatee
Echelle : 1:3



Vue isométrique
Echelle : 1:3

DESIGNED BY: Jacquet Jules	DATE: 14/04/2017	CHECKED BY: XXX	DATE: XXX	SIZE A3	SCALE 1:1	WEIGHT (kg) 1,09	DRAWING NUMBER Saintonge Rectification 17	SHEET 1/2
<p>This drawing is our property; it can't be reproduced or communicated without our written agreement.</p>							<p>Assemblage mecanosoudé</p>	

Arbre de transmission

Saintonge Rectification 17

Assemblage mecanosoudé

1:1

1,09

Saintonge Rectification 17

1/2

Assemblage mecanosoudé

1:1

1,09

Saintonge Rectification 17

1/2

Assemblage mecanosoudé

1:1

1,09

Saintonge Rectification 17

1/2

Assemblage mecanosoudé

1:1

1,09

Saintonge Rectification 17

1/2

Assemblage mecanosoudé

1:1

1,09

Saintonge Rectification 17

1/2

Assemblage mecanosoudé

1:1

1,09

Saintonge Rectification 17

1/2

Assemblage mecanosoudé

1:1

1,09

Saintonge Rectification 17

1/2

Assemblage mecanosoudé

1:1

1,09

Saintonge Rectification 17

1/2

Assemblage mecanosoudé

1:1

1,09

Saintonge Rectification 17

1/2

Assemblage mecanosoudé

1:1

1,09

Saintonge Rectification 17

1/2

Assemblage mecanosoudé

1:1

1,09

Saintonge Rectification 17

1/2

Assemblage mecanosoudé

1:1

1,09

Saintonge Rectification 17

1/2

Assemblage mecanosoudé

1:1

1,09

Saintonge Rectification 17

1/2

Assemblage mecanosoudé

1:1

1,09

Saintonge Rectification 17

1/2

Assemblage mecanosoudé

1:1

1,09

Saintonge Rectification 17

1/2

Assemblage mecanosoudé

1:1

1,09

Saintonge Rectification 17

1/2

Assemblage mecanosoudé

1:1

1,09

Saintonge Rectification 17

1/2

Assemblage mecanosoudé

1:1

1,09

Saintonge Rectification 17

1/2

Assemblage mecanosoudé

1:1

1,09

Saintonge Rectification 17

1/2

Assemblage mecanosoudé

1:1

1,09