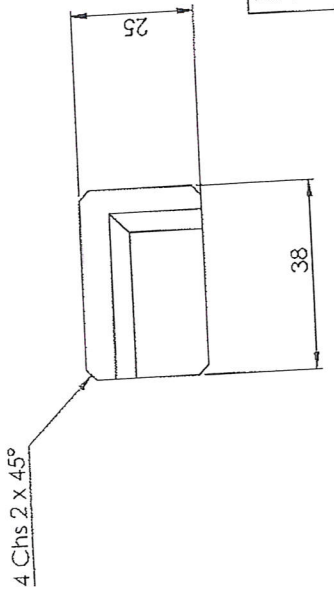
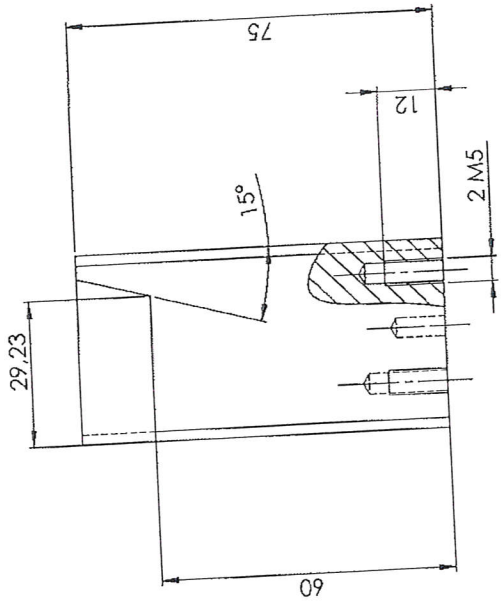
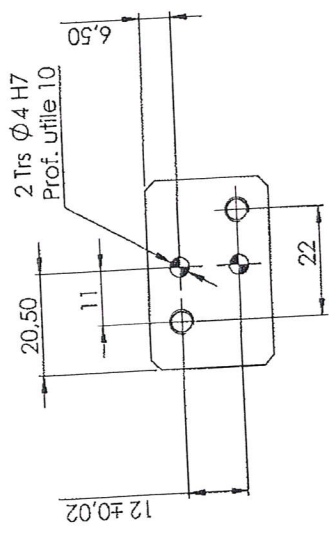
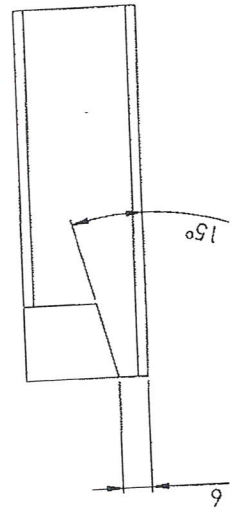
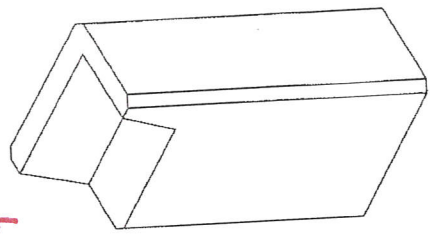


01.5.
QT4



MATAR ARISTAS
CON CHAFLAN
DE 0.5 mm. a 45°

Nota : NITRURATION LIQUIDE EN BAIN DE SEL + QPQ
 PROFONDEUR TRAITEMENT = 0.2 mm
 SUREPAISSEUR = 5 à 7 microns
 DURETE SUPERFICIELLE 750 HV5
 Rm = 825 à 1100 N/mm²
TENIR LES TOLERANCES APRES TRAITEMENT

1		TOUCHE 1		40CND 8 + S		Voir Nota		DUREZA HRC	
POS.	CANT.	DENOMINACION				MATERIAL	TRATAMIENTO	NIVEL DE VERIFICACION	
		Equipos sin otra indicación con chiflón de 0.5 x 45°	Colores sin Tolerancia según norma DIN 7168 (m)	0.5	6			30	120
				± 0.1	± 0.2	± 0.3	± 0.5	± 0.8	
DIBUJADO POR: DAVID		FECHA: 12/15		RESPONSABLE DE PRO. DAVID					
SUSTITUYE A:		DESIGNACION: POSTE MESURE VILEBREQUIN		O.I. 2015167					
FECHA:		AVEC MARQUEUR LASER		ESCALA 1:1					
SUSTITUIDO POR:		CARTER BR10		CODIGO:					
FECHA:		FABRICACION1 PROCESO							