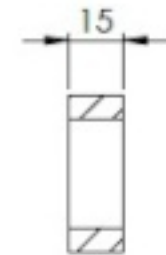
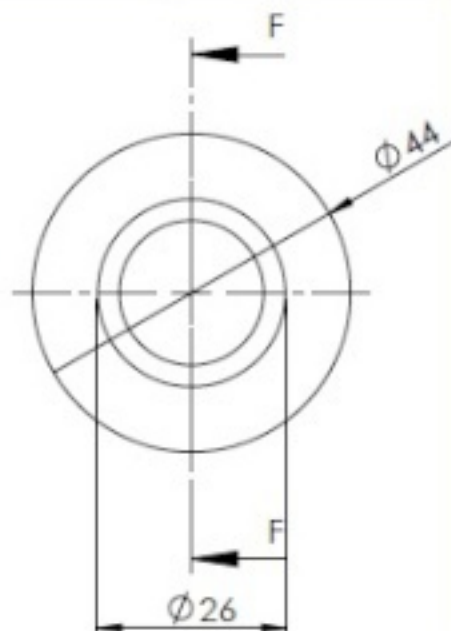
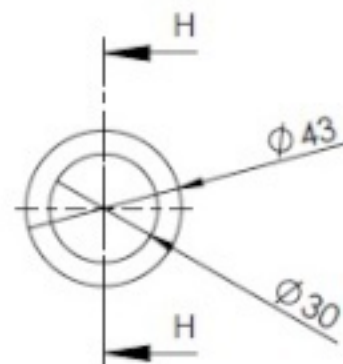


COUPE F-F
ECHELLE 1 : 1

MANCHON

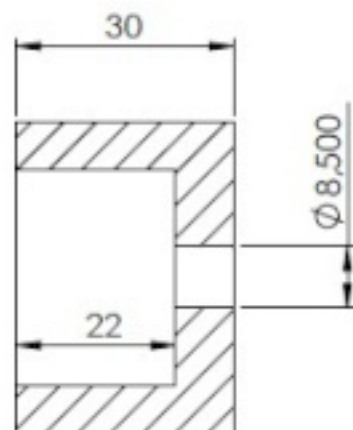


COUPE H-H



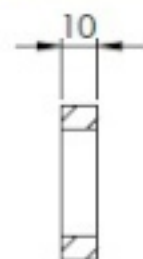
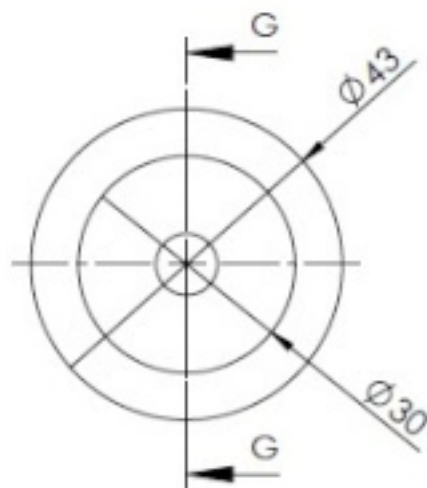
BAGUE DE REMPLISSAGE H=15mm
X3 Ex.

ECHELLE 1 : 2

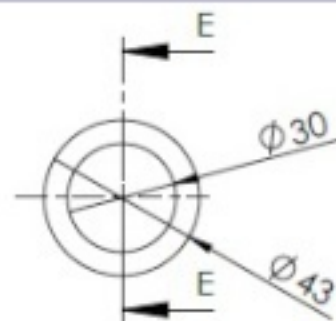


COUPE G-G
ECHELLE 1 : 1

BOUCHON



COUPE E-E



BAGUE DE REMPLISSAGE H=10mm
X3 Ex.

ECHELLE 1 : 2

Dessinateur :

Manchon Toupie

A4