

D

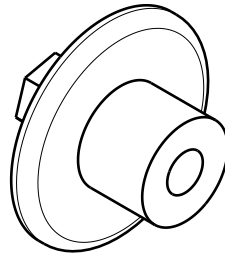
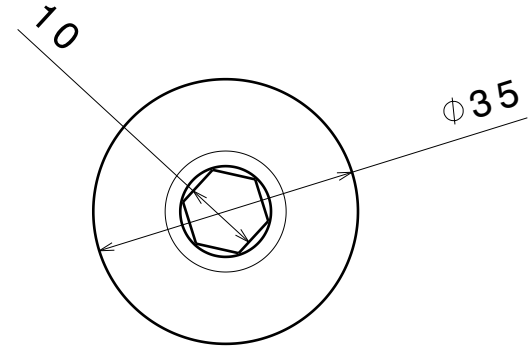
C

B

A

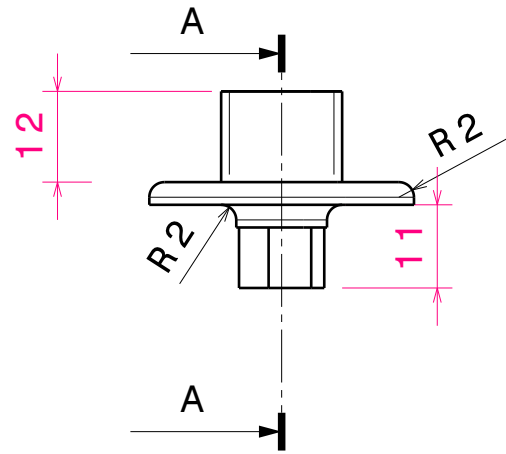
4

4

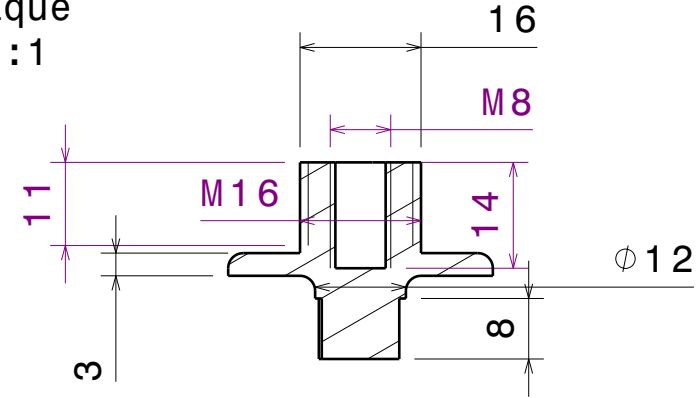


Vue de dessous
Echelle : 1:1

Vue isométrique
Echelle : 1:1



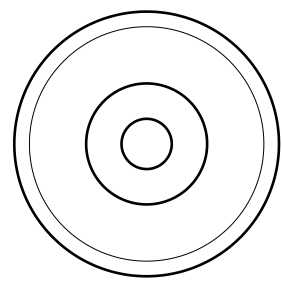
Vue de face
Echelle : 1:1



Coupe A-A
Echelle : 1:1

2

2



Vue de dessus
Echelle : 1:1

DESIGNED BY: Godefroy FERRAND				I	-
DATE: 06/03/2017				H	-
CHECKED BY: XXX				G	-
DATE: XXX				F	-
SIZE A4		PV3e		E	-
SCALE 1:1	Matière Aluminium	DRAWING NUMBER		D	-
		support d'axe		C	-
			SHEET 1/1	B	-
				A	-

This drawing is our property; it can't be reproduced or communicated without our written agreement.

D

A

1

1