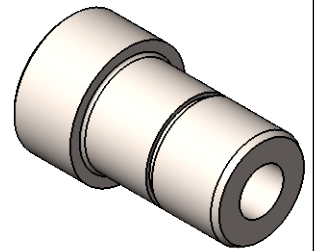
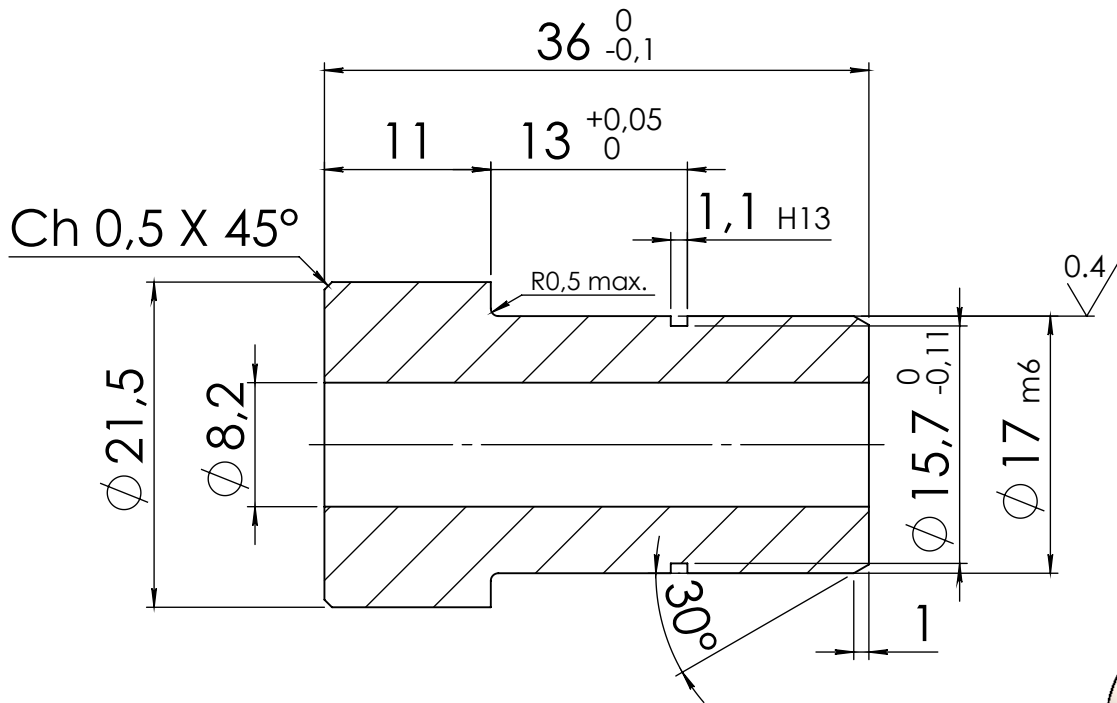


COUPE A-A
SECTION A-A



JF	20/03/2017	CREATION DU PLAN DRAWING CREATION					A				
INIT. INIT.	Date Date	Objet de modification Object of modification						Ind Ind			
POIDS: WEIGHT: 61.68 g		Ech : 2:1 Scale:		MATERIE MATERIAL INOX 304L INOX 304L		TRAITEMENT TREATMENT		PROTECTION PROTECTION -			
DESIGNATION : DESIGNATION : ENSEMBLE: ASSEMBLY:		AXE POULIE PULLEY AXIS				Tol. gle lin.: Js13		Tol. gle ang.: ± 30°		Rugosité: Ra 3.2	
						CLIENT: CUSTOMER: KRAKEN 2		A4			
						N° pl.		K00000012		A	