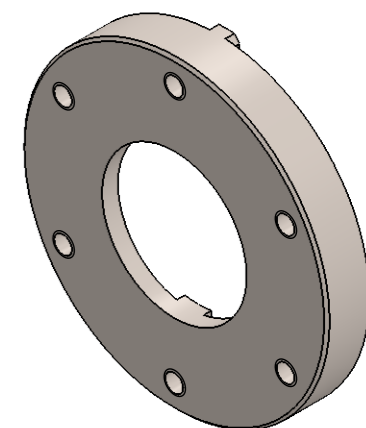
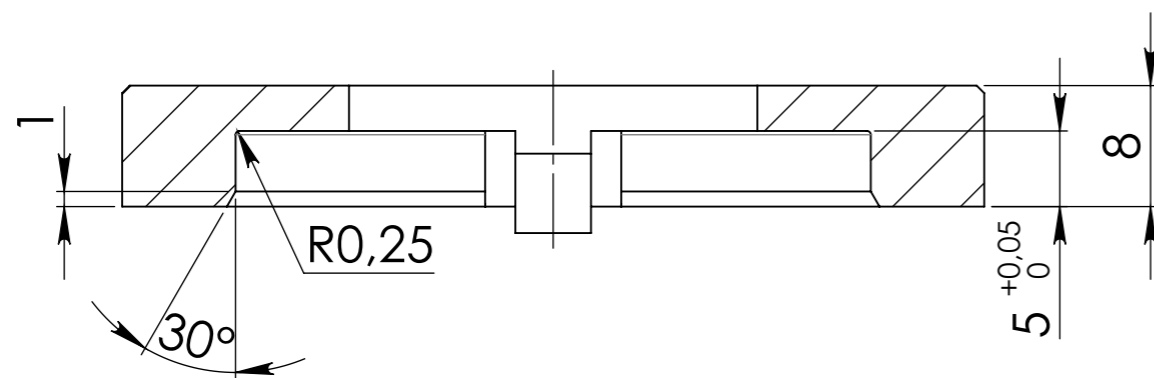


COUPE B-B
SECTION B-B



JF		20/03/2017	CREATION DU PLAN				A
INIT.	Date	Objet de modification					Ind
POIDS:		Ech : 2:1		MATIERE	TRAITEMENT	PROTECTION	
WEIGHT:		Dessiné par:		MATIERE	TRAITEMENT	PROTECTION	
91.78 g		J.FATOUX		INOX 304L			
DESIGNATION :		Vérifié par:		INOX 304L			
BAGUE ROUE LIBRE				Tol. gle lin.: Js13	Tol. gle ang.: ± 30'	Rugosité: Ra 3.2	
ENSEMBLE:				CLIENT:	KRAKEN 2		A3
ASSEMBLY:				N° pl.	K00000029 A		