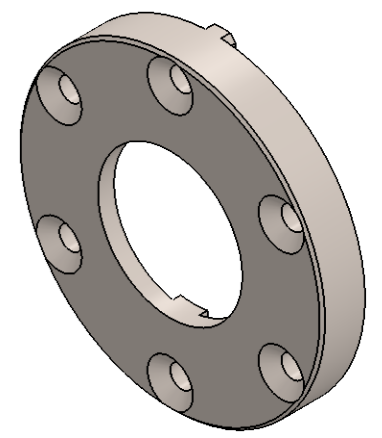
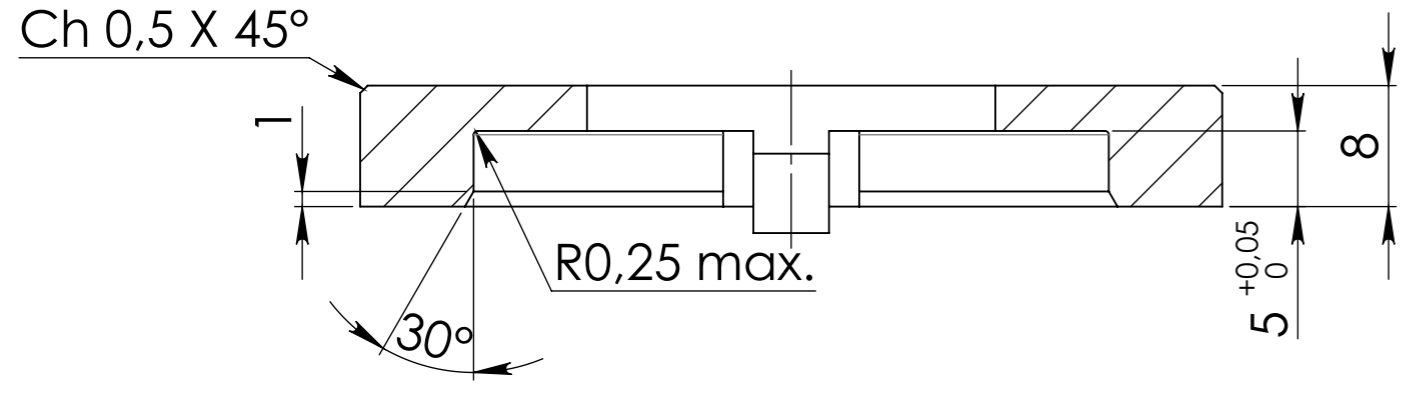


COUPE B-B
SECTION B-B



JF		20/03/2017	CREATION DU PLAN				A
INIT.	Date		Objet de modification				Ind
Ech : 2:1		MATERIE		TRAITEMENT	PROTECTION		
Dessiné par: J.FATOUX		INOX 304L					
Vérifié par:		INOX 304L					
DESIGNATION :		CONTRE BAGUE ROUE LIBRE			Tol. gle lin.: Js13	Tol. gle ang.: $\pm 30'$	Rugosité: Ra 3.2
ENSEMBLE :					CLIENT: KRAKEN 2	A3	
ASSEMBLY:					N° pl. K00000030 A		