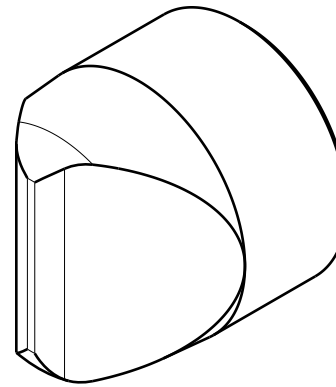
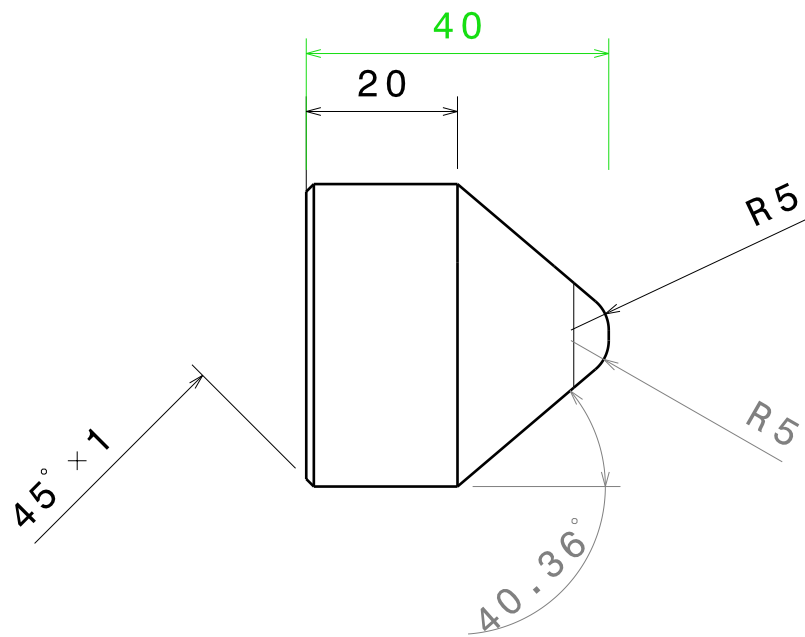


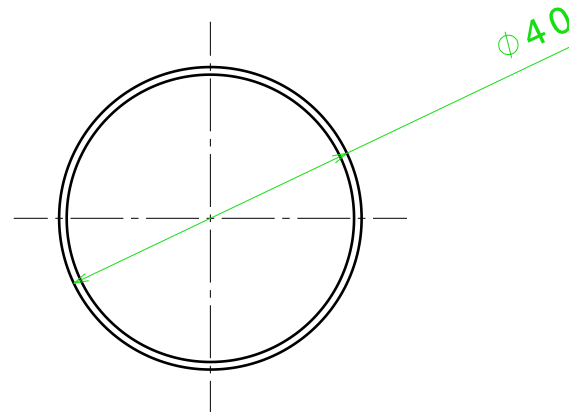
Vue de dessous



Vue isométrique



Vue de face



Vue de gauche