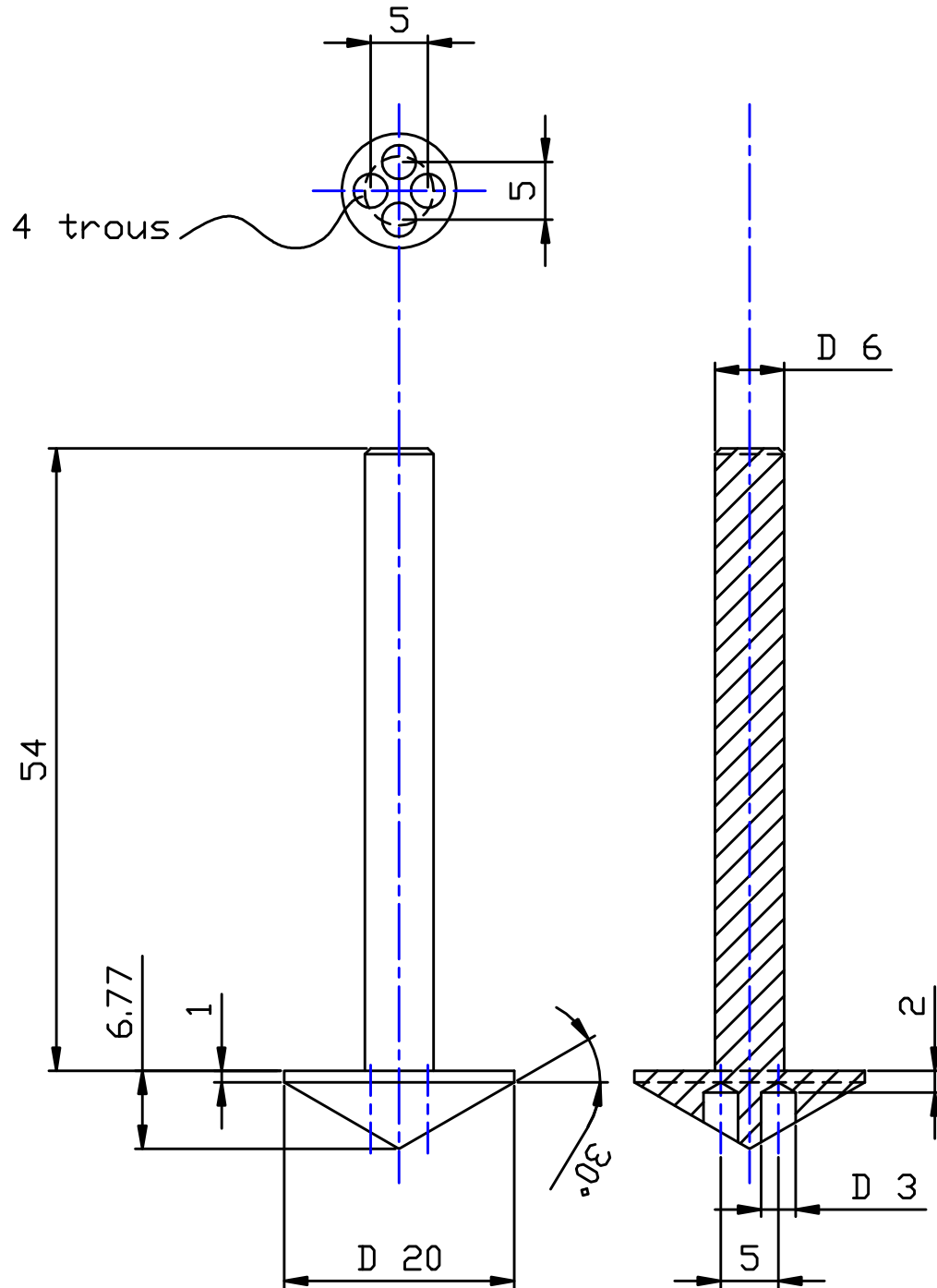


PISTON DE FERMETURE



Tolerances generales $\pm 0.5\text{mm}$