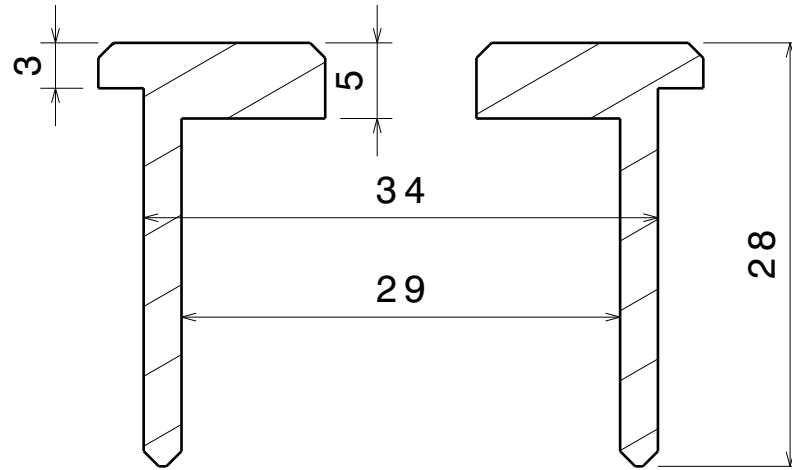
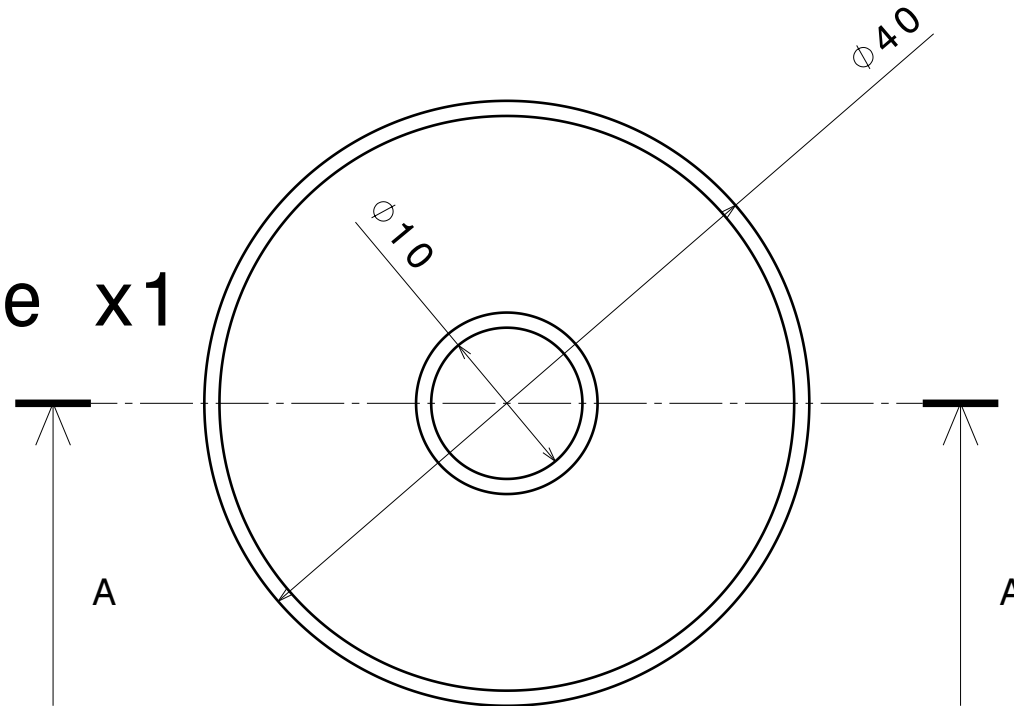


Vue isométrique
Echelle : 1:1



Section A-A
Echelle : 2:1

Ecrou colonne x1



Vue de face
Echelle : 2:1