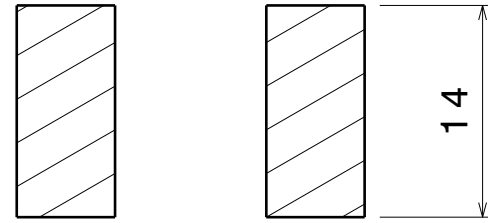
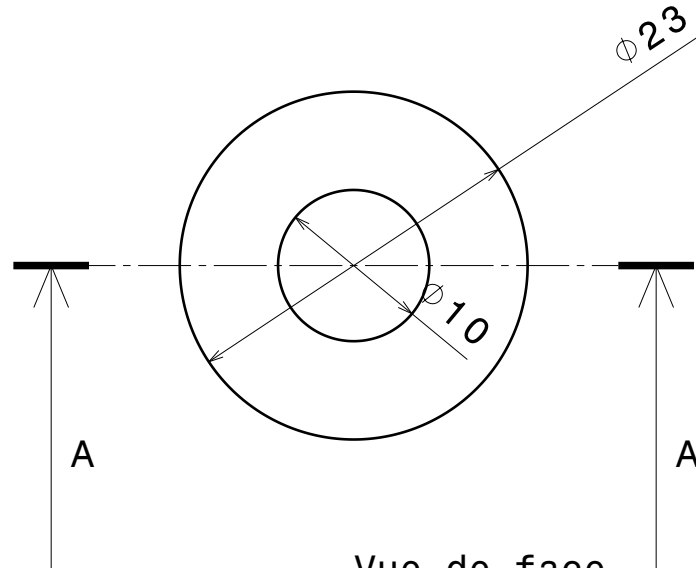


Vue isométrique  
Echelle : 2:1



Section A-A  
Echelle : 2:1



Vue de face  
Echelle : 2:1

Entretoises étrier x4