

D

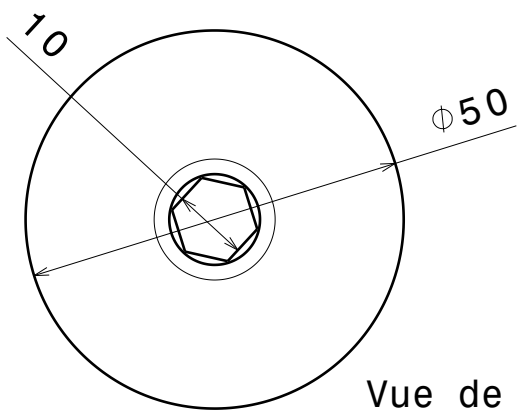
C

B

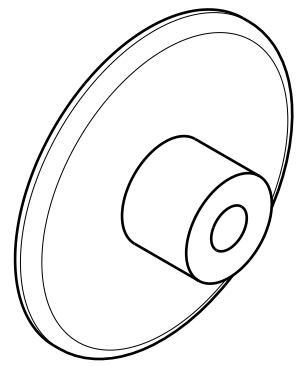
A

4

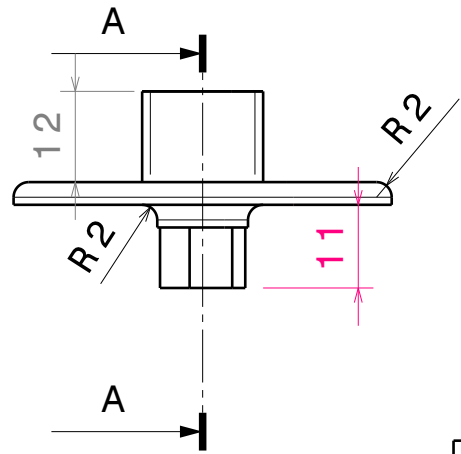
4



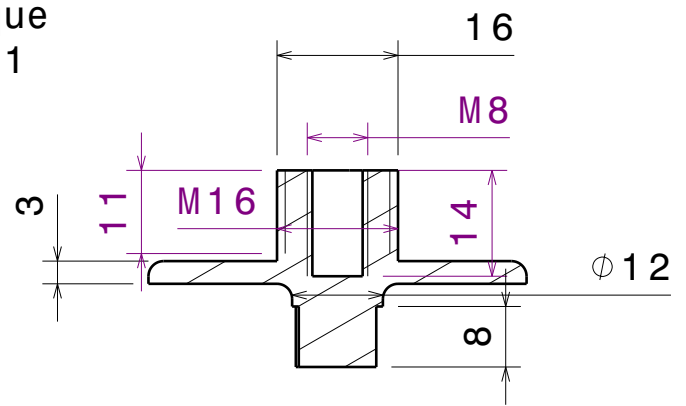
Vue de dessous  
Echelle : 1:1



Vue isométrique  
Echelle : 1:1



Vue de face  
Echelle : 1:1



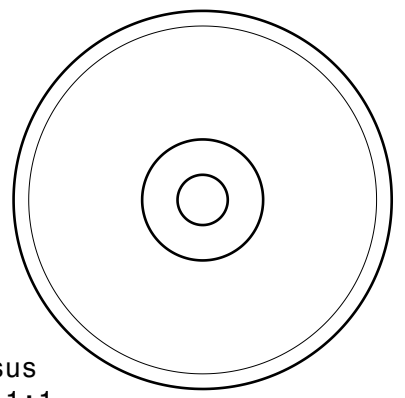
Coupe A-A  
Echelle : 1:1

3

3

2

2



Vue de dessus  
Echelle : 1:1

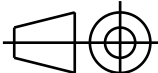
1

1

DESIGNED BY:  
**Godefroy FERRAND**  
DATE:  
**06/03/2017**

CHECKED BY:  
**XXX**  
DATE:  
**XXX**

SIZE  
**A4**



SCALE  
**1:1**

Matière  
**Aluminium**

**PV3e**

DRAWING NUMBER  
**support d'axe**

I	-
H	-
G	-
F	-
E	-
D	-
C	-
B	-
A	-

SHEET  
**1/1**

This drawing is our property; it can't be reproduced or communicated without our written agreement.

D

A