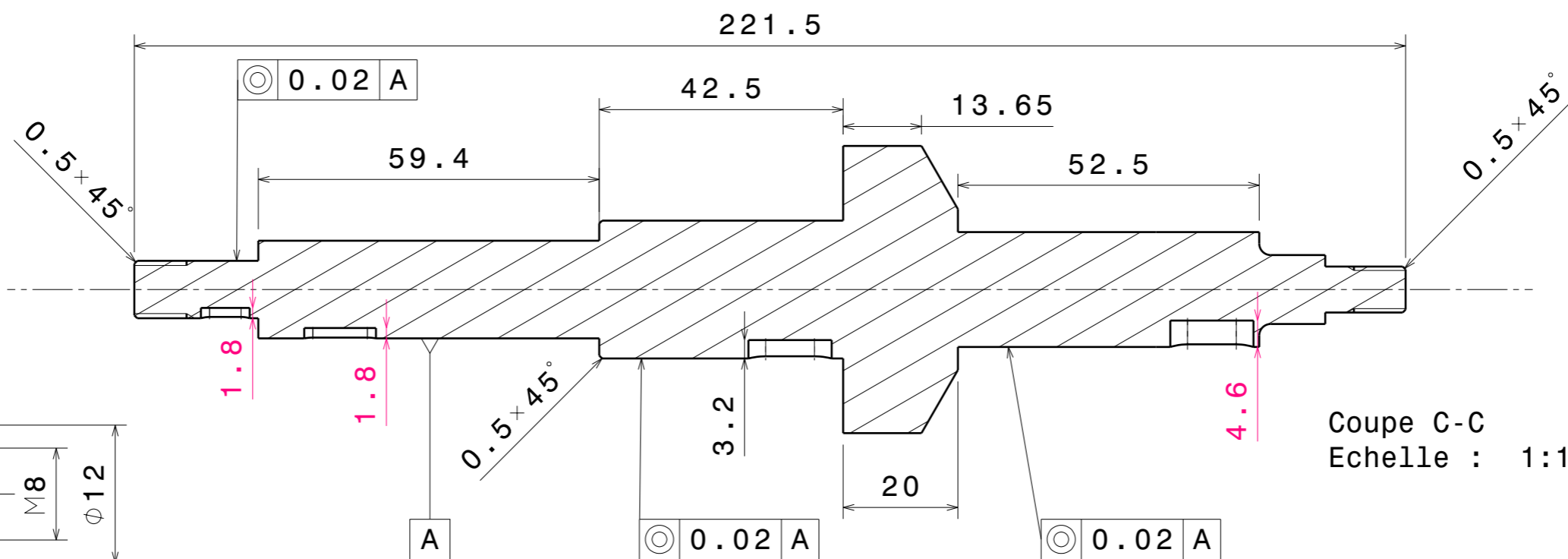


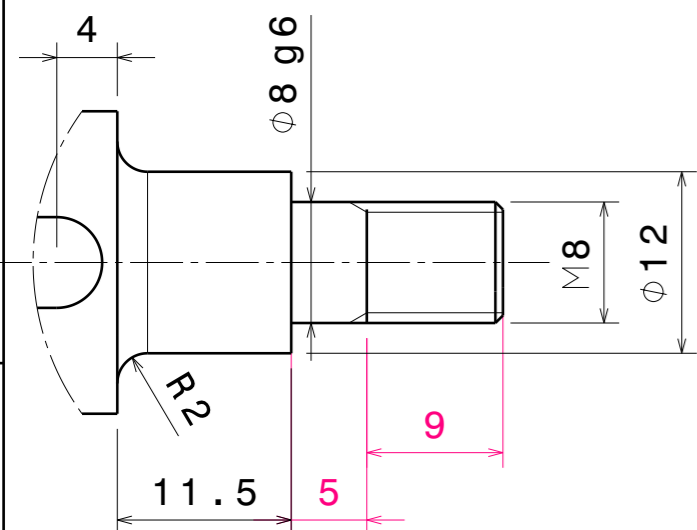
Vue de face
Echelle : 1:1

Vue de gauche
Echelle : 1:1

Détail A
Echelle : 2:1



Coupe C-C
Echelle : 1:1

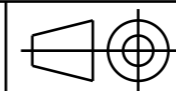


Détail B
Echelle : 2:1

DESIGNED BY:
Aurélien Thorez
DATE:
23/02/2017
Tolérance générale:
+/- 0.1
Rayon usinage max:
0.5

Axe banc moteur

SIZE
A3



PV3e-SQY

SCALE
1:1
Matière
Acier

Pour tous renseignements ou côte manquante me contacter via:
Mail: aurelien.thorez@estaca.eu
Tel: 06.48.29.81.89

SHEET
1/1

I	-
H	-
G	-
F	-
E	-
D	-
C	-
B	-
A	-

This drawing is our property; it can't be reproduced or communicated without our written agreement.