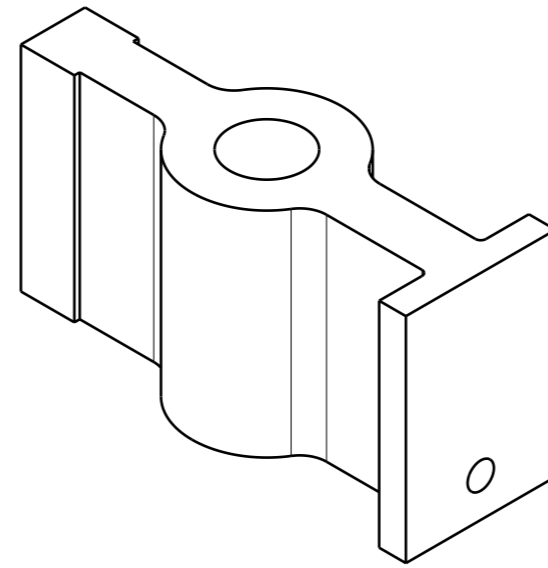
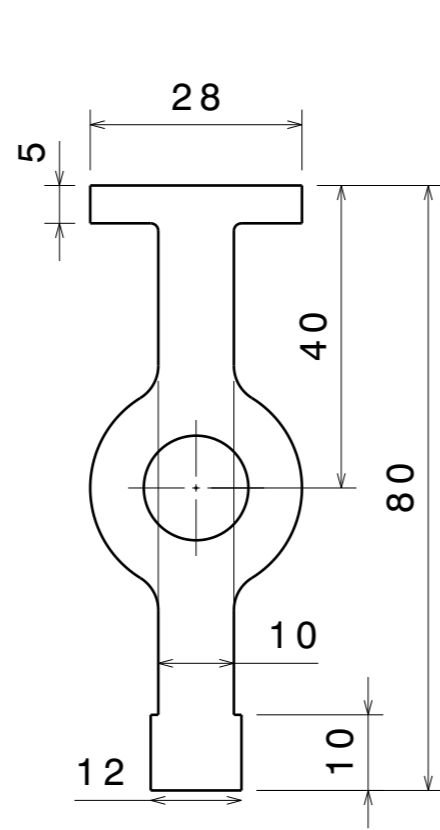


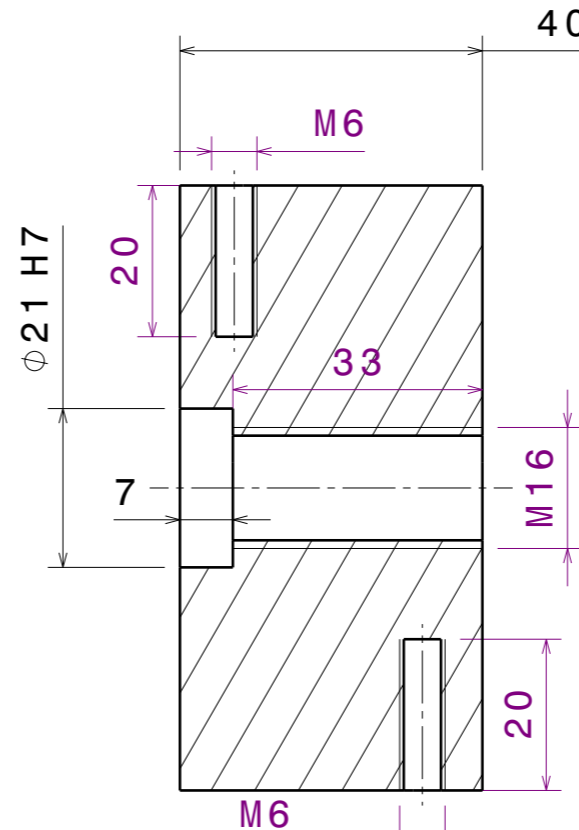
Vue de dessous
Echelle : 1:1



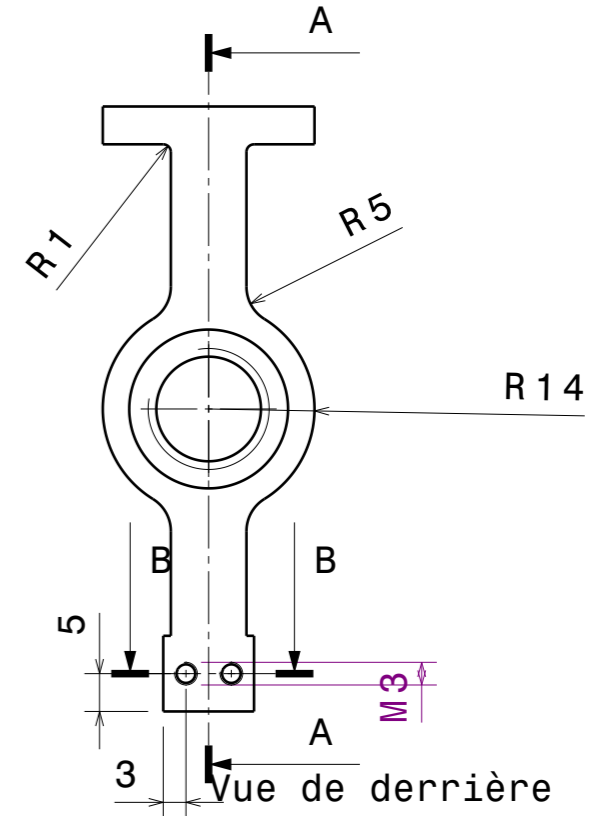
Vue isométrique
Echelle : 1:1



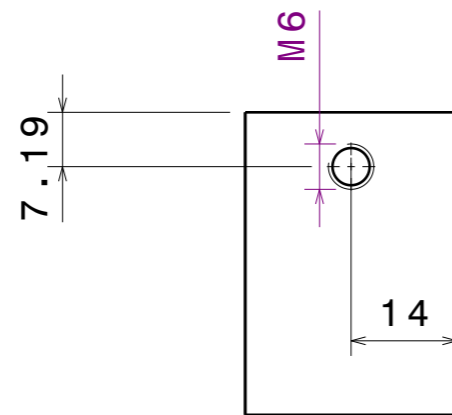
Vue de face
Echelle : 1:1



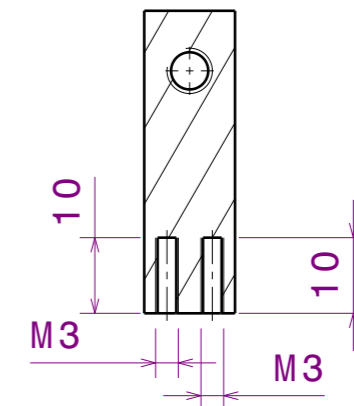
Coupe A-A
Echelle : 1:1



Vue de derrière
Echelle : 1:1



Vue de dessus
Echelle : 1:1



Coupe B-B
Echelle : 1:1