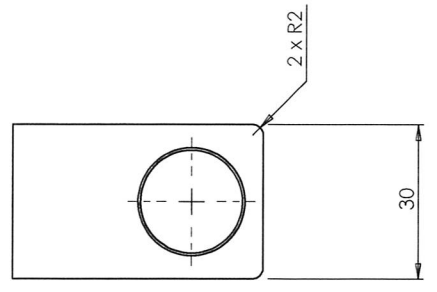
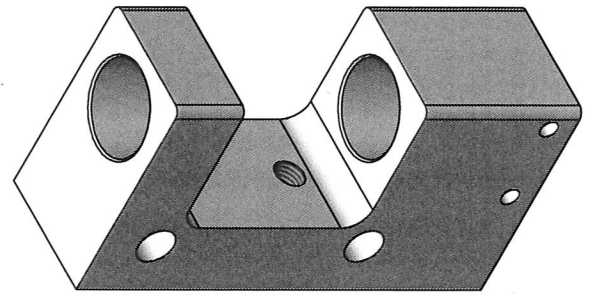
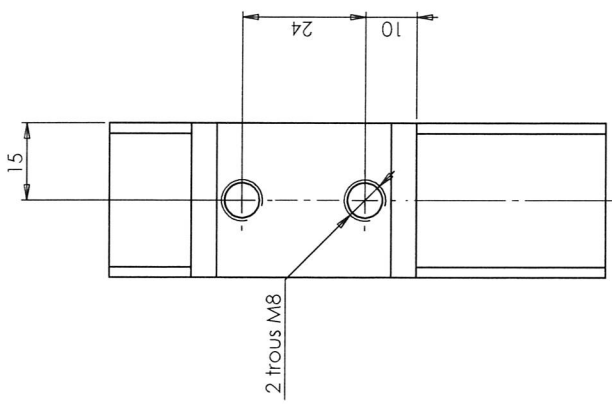


976

NOTA :
LES COTES S'ENTENDENT APRES TRAITEMENT



Ind	MODIFICATION		NOM	DATE
TOLERANCES GENERALES : JS 13 - Maxi +/- 0.2	RUGESITE GENERALE 3.2			06/09/2016
CASSER LES ANGLES 0.25 x 45°	SAUP SPECIFICATION			
MATERIAU	TRAITEMENT ET PROTECTION			
AU4G / T4 (2017 A)	Oxydation Anodique			
	Incolore 20µm			
MASSE	212.42	g		
TITRE:	ETRIER			
	DWG NO.		DC-007894	
	Indice			

Ce plan ne peut être communiqué à un tiers sans notre autorisation écrite.