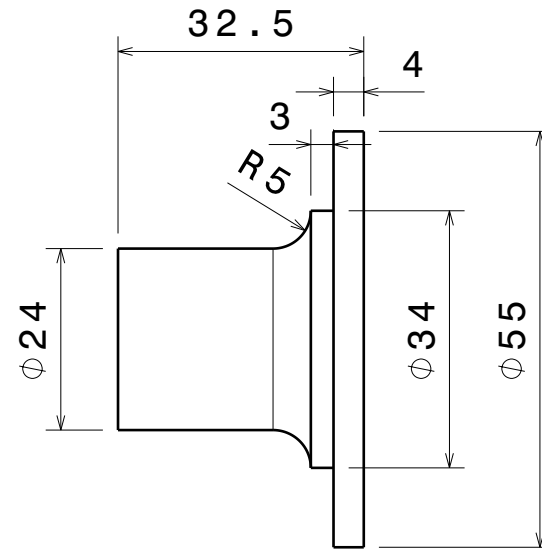
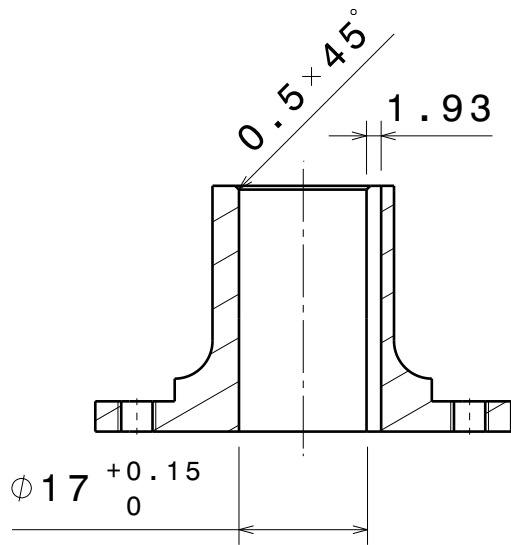


Vue de face
Echelle : 1:1



Vue de gauche
Echelle : 1:1



Coupe A-A
Echelle : 1:1

DESIGNED BY:
Aurélien Thorez
DATE:
24/02/2017
Tolérance générale:
0.1
Rayon usinage max:
0.5

SIZE
A4

SCALE
1:1 Matière:
Acier

Support disque

PV3e_SQY

Pour tous renseignements supplémentaires ou côte manquante me contacter via:
Mail: aurelien.thorez@estaca.eu
Tel: 06.48.29.818.89 SHEET
1/1

This drawing is our property; it can't be reproduced or communicated without our written agreement.

I	-
H	-
G	-
F	-
E	-
D	-
C	-
B	-
A	-