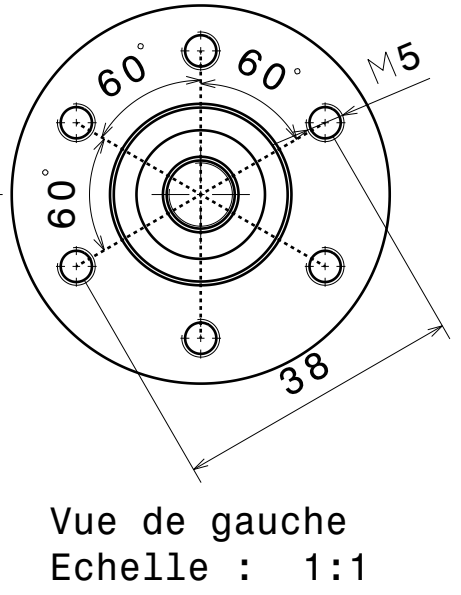
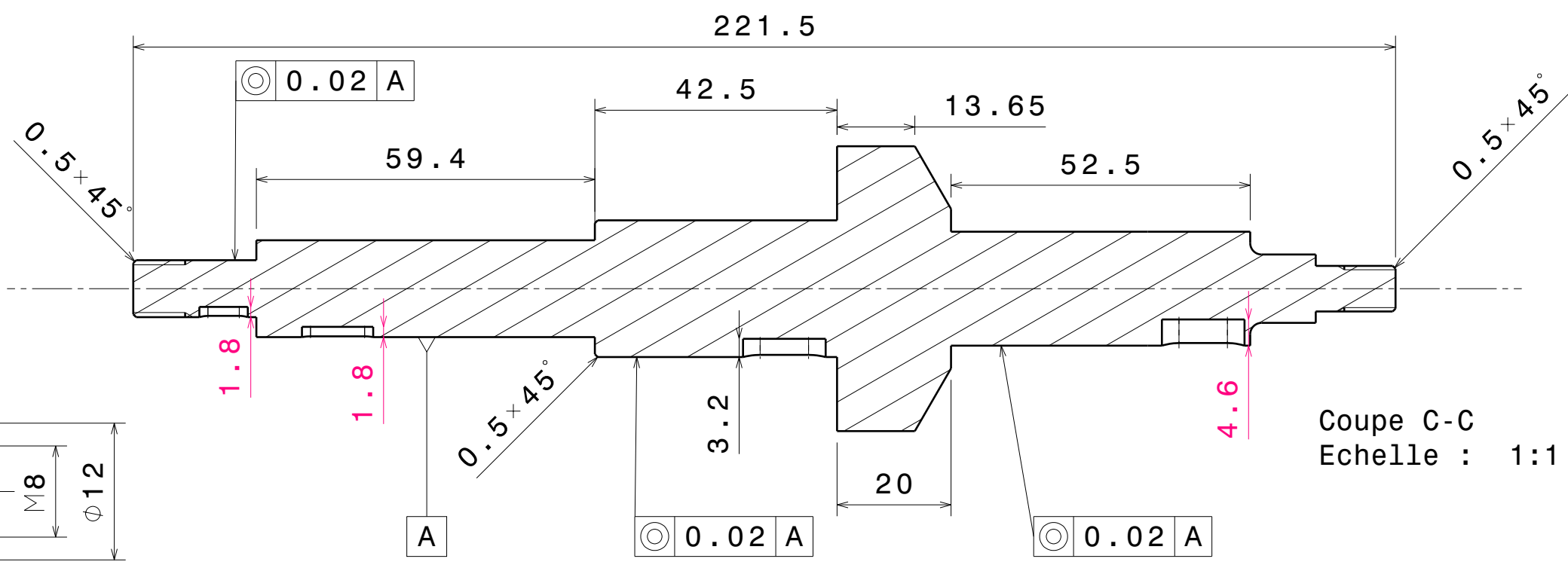


Vue de face  
Echelle : 1:1

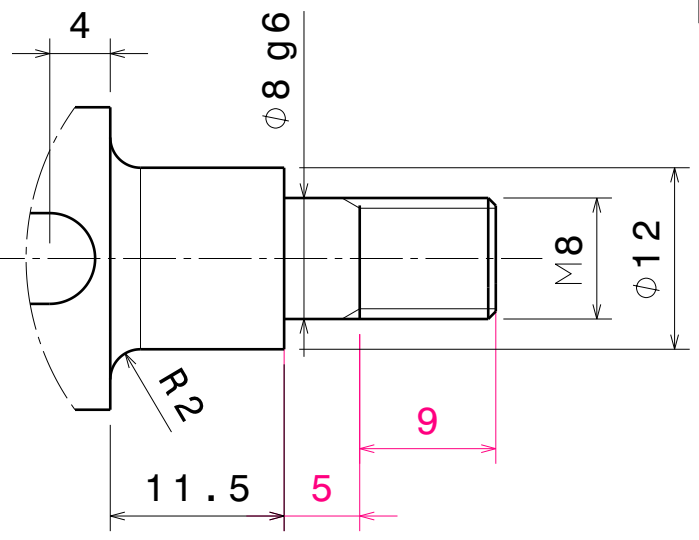


Vue de gauche  
Echelle : 1:1

Détail A  
Echelle : 2:1



Coupe C-C  
Echelle : 1:1



Détail B  
Echelle : 2:1

DESIGNED BY: <b>Aurélien Thorez</b>	
DATE: <b>23/02/2017</b>	
Tolérance générale: <b>+/- 0.1</b>	
Rayon usinage max: <b>0.5</b>	
SIZE <b>A3</b>	
SCALE <b>1:1</b>	Matière <b>Acier</b>
Pour tous renseignements ou côte manquante me contacter via: Mail: aurelien.thorez@estaca.eu Tel: 06.48.29.81.89	

# Axe banc moteur

PV3e-SQY

SHEET  
**1/1**

I	-
H	-
G	-
F	-
E	-
D	-
C	-
B	-
A	-

This drawing is our property; it can't be reproduced or communicated without our written agreement.