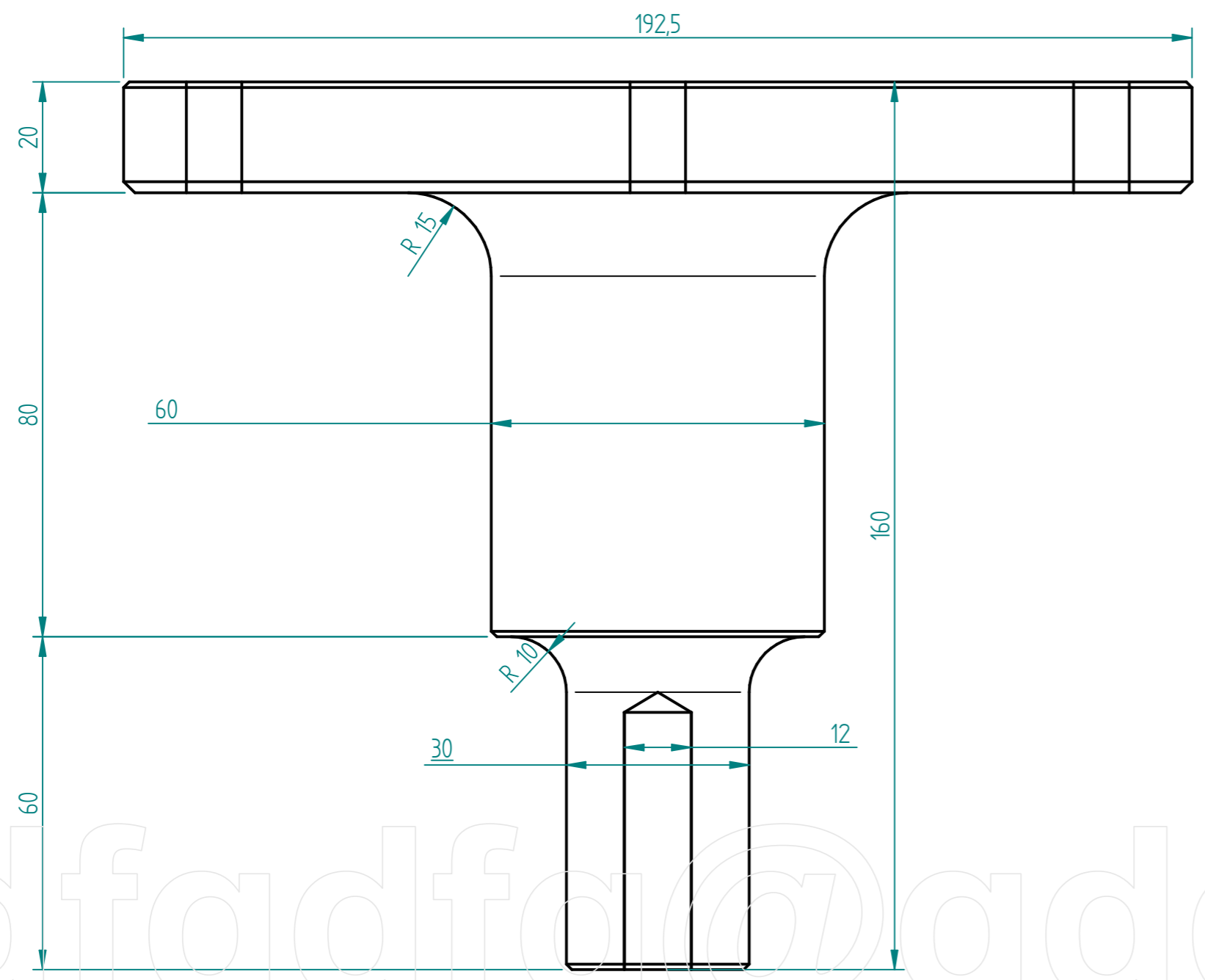
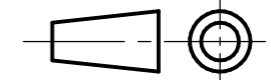


prevoir clavetage sur axe de 30MM



Matière :		Date :	Dessiné par :	
Echelle :		Erreur : Aucune référence		marion
1:1	Feuille :	Titre :		
	1 / 1			
		www.solidedge.com		
Solid Edge SIEMENS PLM Software		Document n° :		Rév. :

Sdfqdfq@qdq.fr