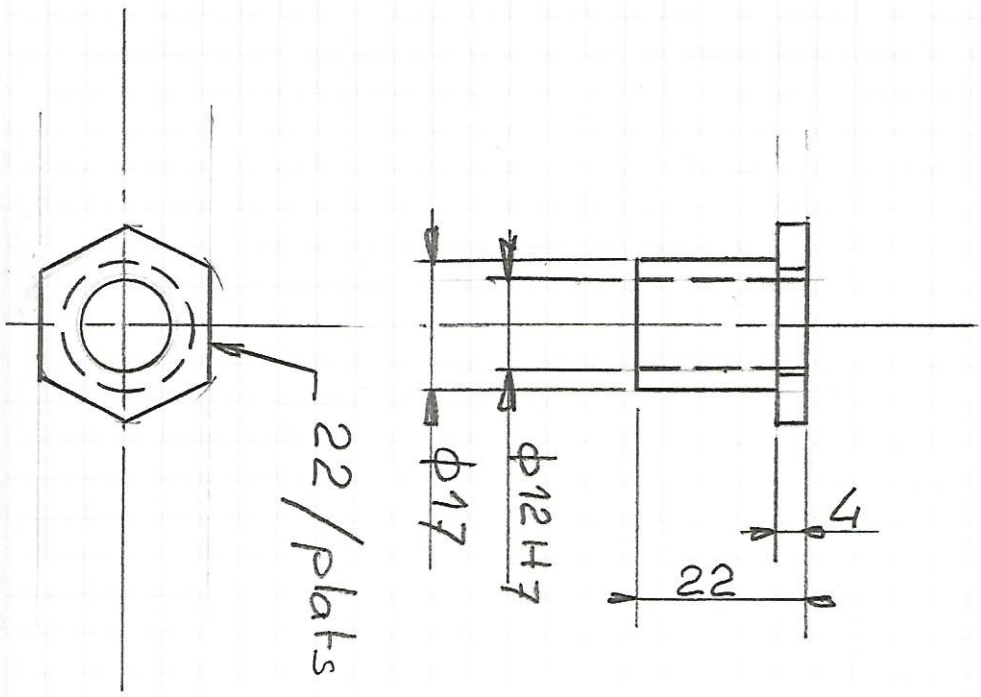
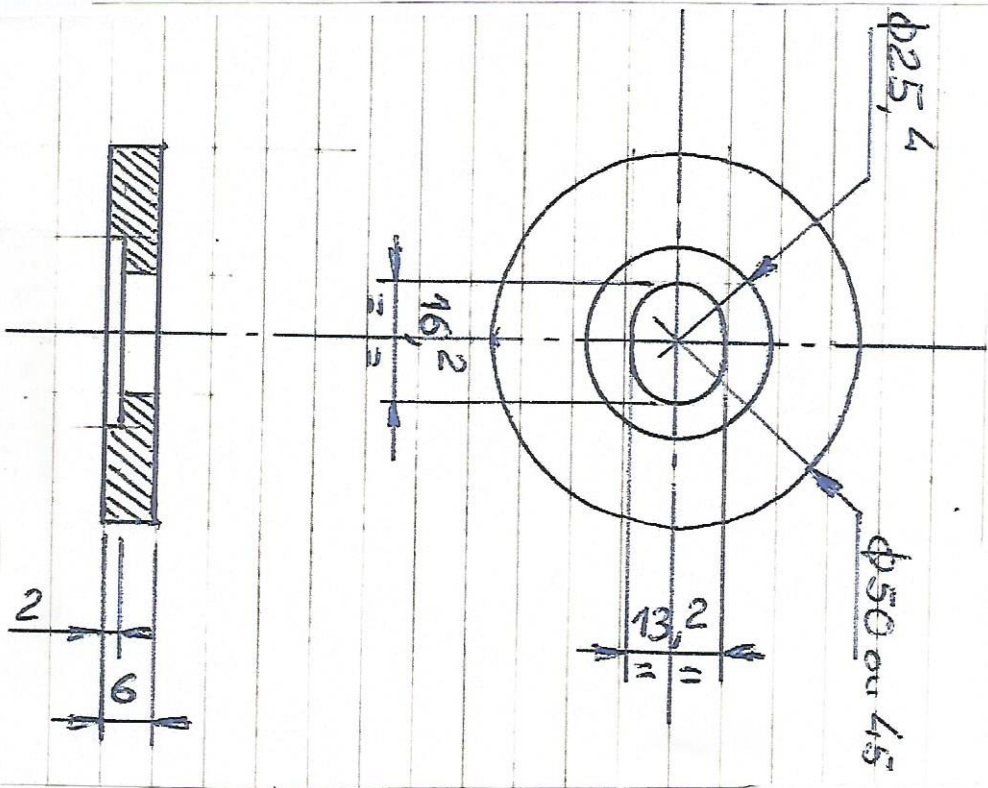


Bague usure sur  
 Articulation portail  
 Bronze ou Laiton  
 $Q_{h_2}^2$



Rondelle serrage  
 lame scie  
 Acier: A42  
 $Q_{h_2}^1$



Pignon Renvoi angle  
 Delrin  
 $Q_{h_2}^2$

