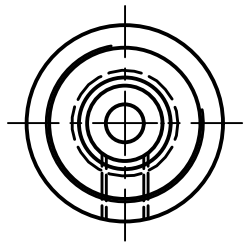
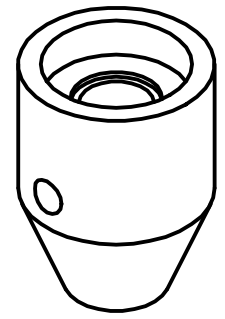
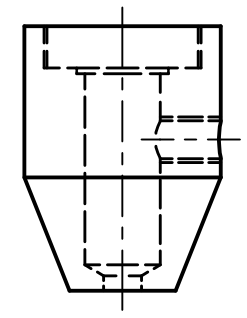
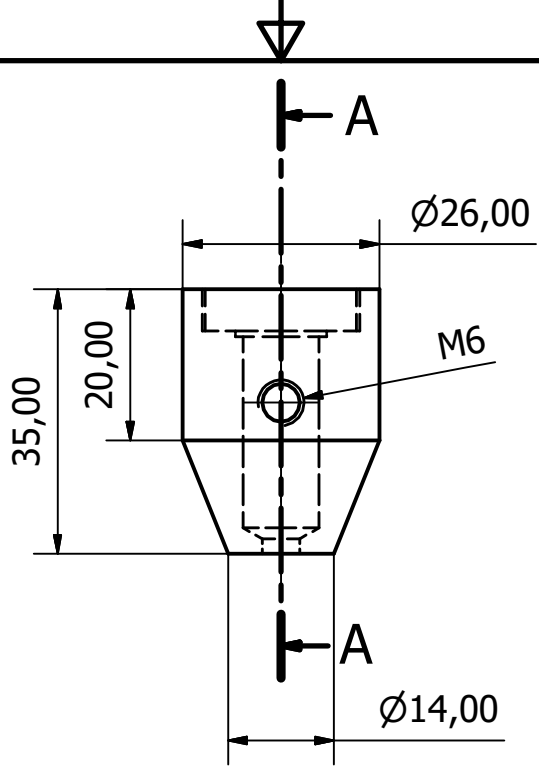
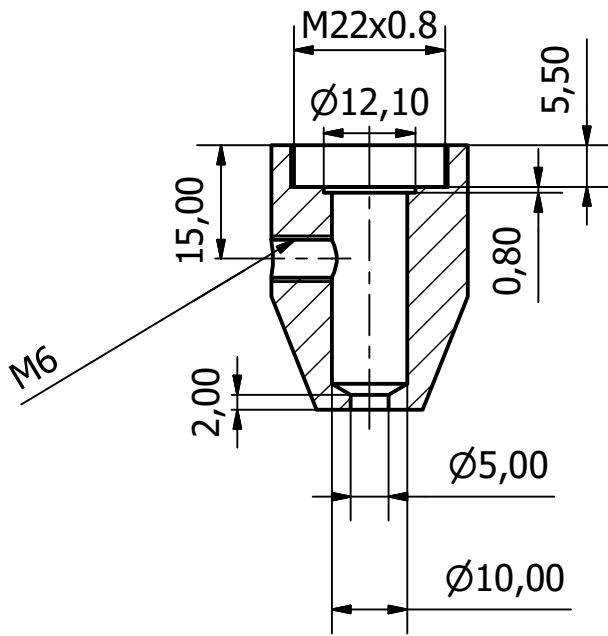


A-A (1 : 1)



Tolerance général: +/- 0.1 mm

Conçu par Valerick	Vérifié par	Approuvé par	Date	Date 04/02/2017	
Matière: alliage aluminium type dural			Piece air assist		Feuille 1 / 1