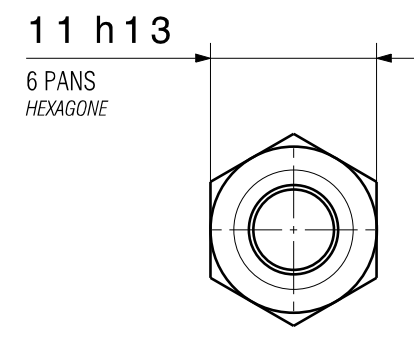
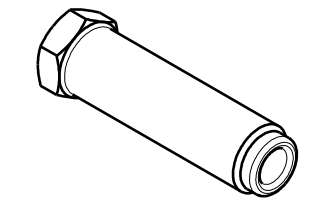


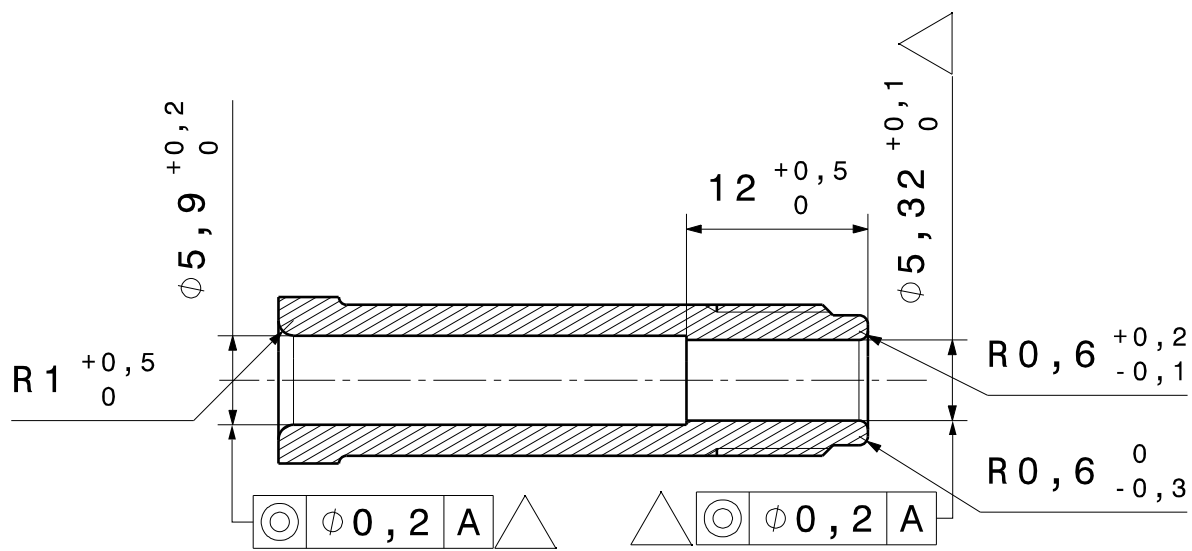
Vue de face
Front view



Vue de gauche
Left view



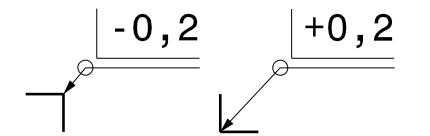
Vue isométrique
Isometric view



Coupe A-A / Echelle : 2:1
Section A-A / Scale : 2:1

SPECIFICATIONS / SPECIFICATIONS

- △ = CARACTERISTIQUES CONDITIONS / SPECIAL CHARACTERISTICS
- △ - CODE DE PROPRETE = A (B-/C18/D17/E15/FGH12/I3/JK00) SUIVANT LA NORME ISO 16 232
CLEANLINESS CODE = A (B-/C18/D17/E15/FGH12/I3/JK00) ACCORDING TO ISO 16 232
- TENUE AU COUPLE :
 - DE SERRAGE : $C_s = 1,3 \text{ daN.m} \pm 0,1 \text{ daN.M}$
 - DE RUPTURE : $C_r \geq 3 \text{ daN.m}$
- TORQUE REQUIERMENT :
 - TIGHTENING : $C_t = 1,3 \text{ daN.m} \pm 0,1 \text{ daN.M}$
 - FAILURE : $C_f \geq 3 \text{ daN.m}$
- ETAT GENERAL DES BORDS SUIVANT ISO 13715
GENERAL ASPECT OF EDGES ACCORDING TO ISO 13715



Validation Project							
Validation Quality							
Validation Engineering							
Validation Purchasing							
IND. PI. PART C.L.	IND. PL. DWG C.L.	ETAIT AVANT MODIFICATION WAS BEFORE MODIFICATION			DATE DATE	PAR BY	NB MODI. MODIF. QTY

METHODE DE PROJECTION PROJECTION METHOD ISO 128-1	DESSINE DRAWN	JOUR DAY	NOM NAME	FLEXITECH Europe SAS 293, rue des Sagnes 42210 Saint-André-le-Puy FRANCE
	APPROUVE APPROVED	13/06/2016	VIDICAN G.	
SURFACE SURFACE ISO 1302	ECHELLE SCALE 2:1	DESIGNATION : DESIGNATION :		MATIERE / MATERIAL : 19MnB4 or 11SMnPb37 or Equivalent according to NMR09002
TOLERANCE DE FORME ET DE POSITION FORM AND POSITION TOLERANCE ISO 1101		VIS M10 x 1,00 SCREW M10 x 1,00		PROTECTION / COATING : Zn Ni Fr L According to NMR01001
TOLERANCE GENERALE GENERAL TOLERANCE ISO 2768 -mK				REFERENCE / PART NUMBER : FXT 16063
FORMAT SIZE A3	POIDS / WEIGHT : 17,7g ±5%			

Chemin d'accès : W:\FLMR_R&D_ASSEMBLAGE\05 - Plans CAO\Catia\Constituants\Accessoires\vis\Proposition\FXT16063

CAO
DESSIN
CATIA
MODIFICATION
A LA PLANCHE
INTERDITE