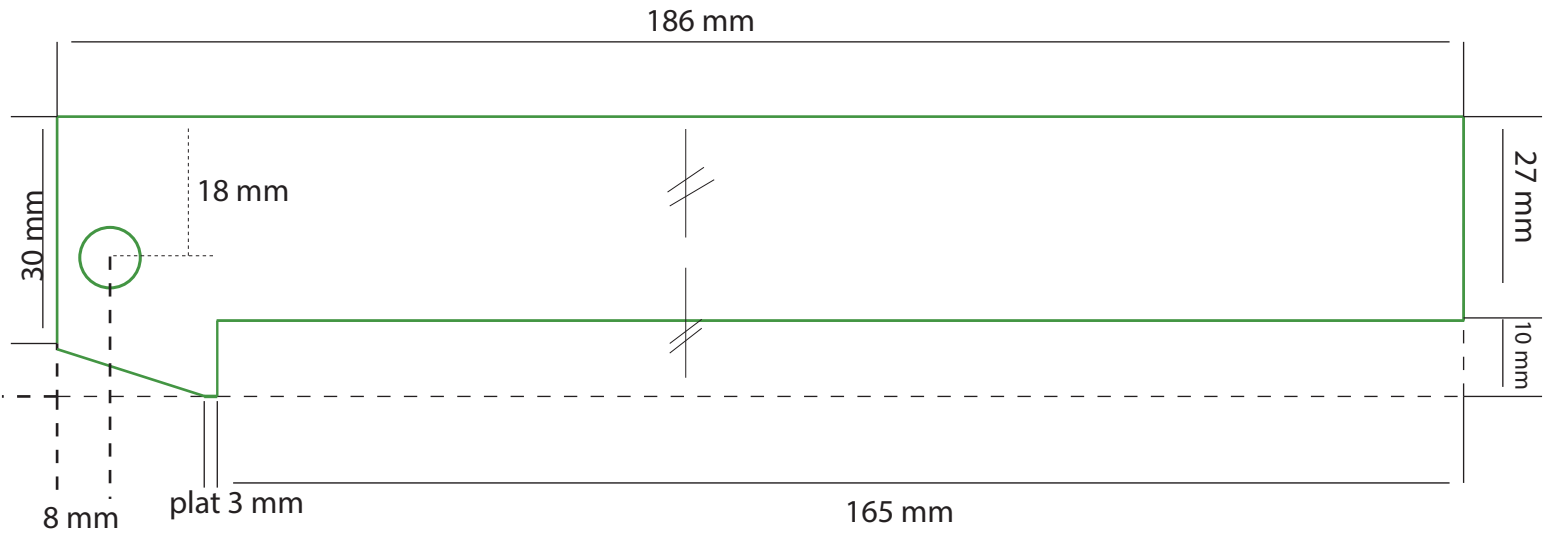


○ Diamètre 8 mm

Epaisseur : 3 mm

Dans une matière qui ne marque pas facilement

Quantité : 2



○ Diamètre 8 mm

Epaisseur : 3 mm

Dans une matière qui ne marque pas facilement

Quantité : 2