

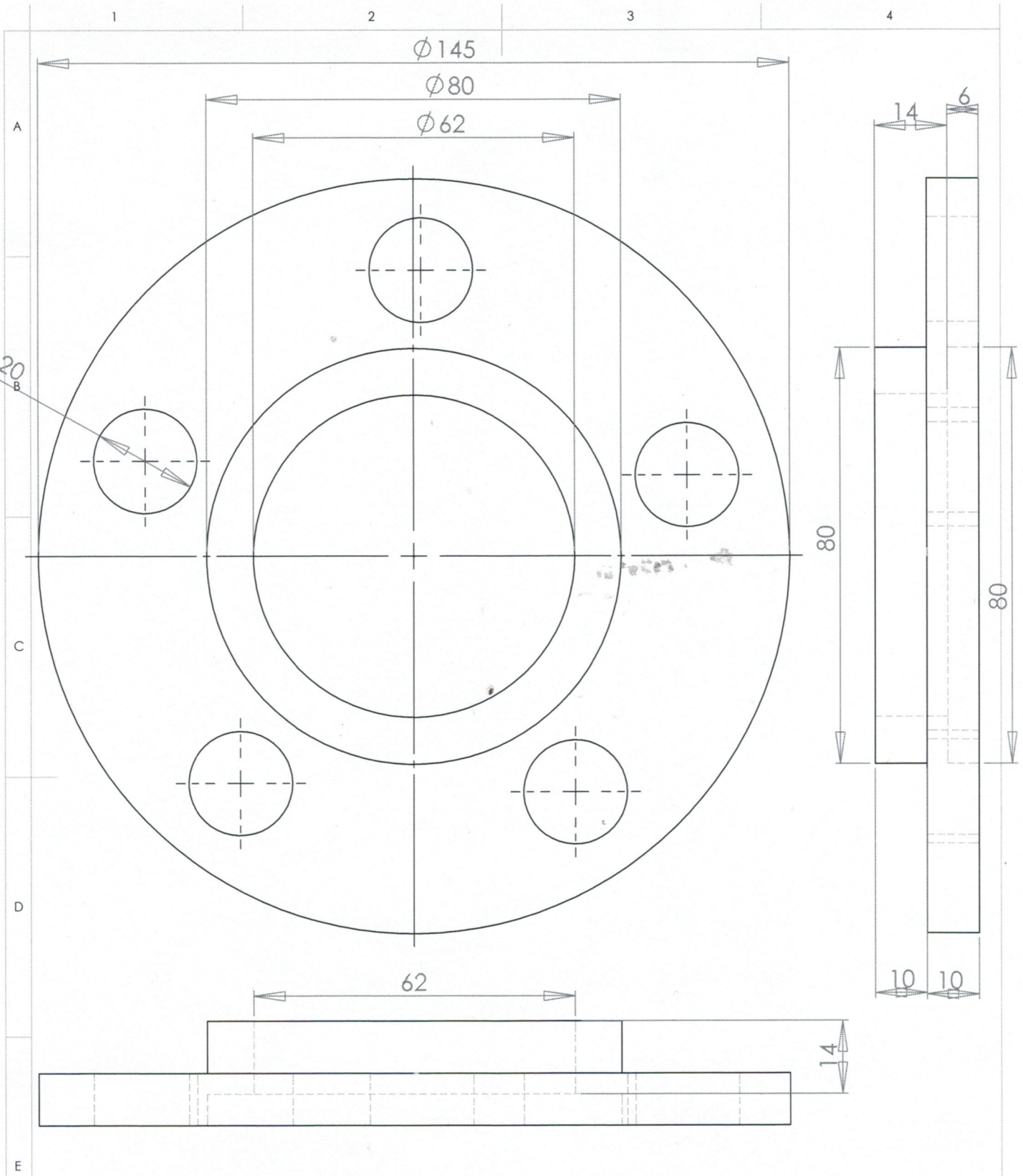
Licence d'éducation SolidWorks
A titre éducatif uniquement





Licence d'éducation SolidWorks
A titre éducatif uniquement





UNLESS OTHERWISE SPECIFIED: DIMENSIONS ARE IN MILLIMETERS SURFACE FINISH: TOLERANCES: LINEAR: ANGULAR:	FINISH:			DEBUR AND BREAK SHARP EDGES	DO NOT SCALE DRAWING	REVISION

	NAME	SIGNATURE	DATE		
DRAWN					
CHK'D					
APPV'D					

TITLE:

Licence d'éducation SolidWorks
A titre éducatif uniquement

DWG NO. **piecefinie3** A4

WEIGHT: SCALE:1:1 SHEET 1 OF 1

1

2

3

4

A

B

C

D

E

R72.50

R40

R31

Ø20

14

6

80

UNLESS OTHERWISE SPECIFIED:
 DIMENSIONS ARE IN MILLIMETERS
 SURFACE FINISH:
 TOLERANCES:
 LINEAR:
 ANGULAR:

FINISH:

DEBUR AND
BREAK SHARP
EDGES

DO NOT SCALE DRAWING

REVISION

	NAME	SIGNATURE	DATE
DRAWN			
CHK'D			
APPV'D			

TITLE:

Licence d'éducation SolidWorks
 A titre éducatif uniquement

DWG NO. **piecefiniegauche3** A4

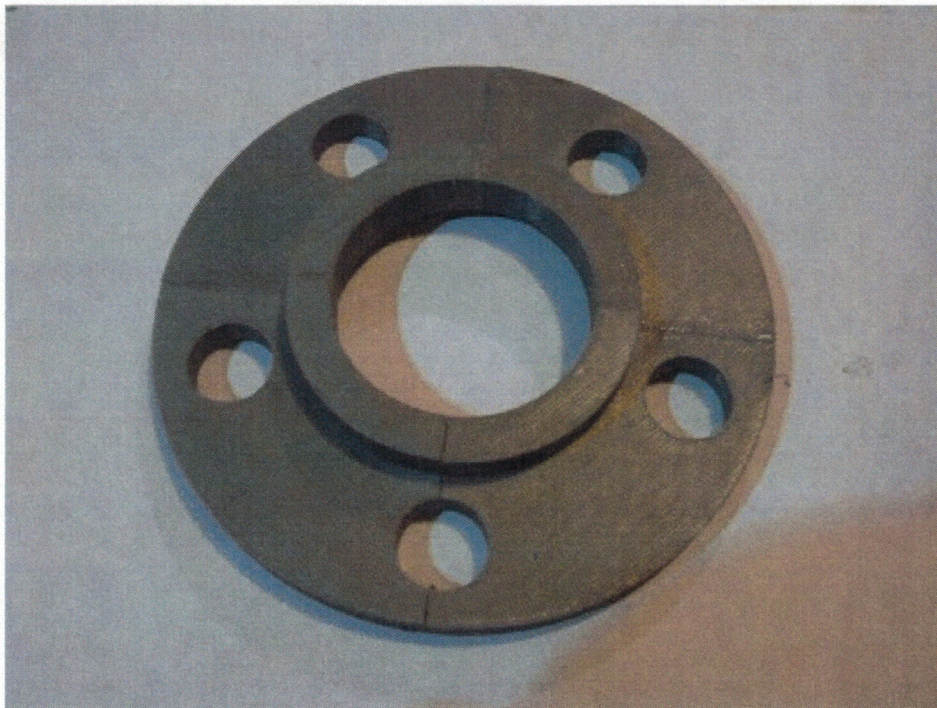
WEIGHT:

SCALE:1:1

SHEET 1 OF 1

PROTOTYPE réalisé à l'imprimante 3D

FACE



ARRIERE

